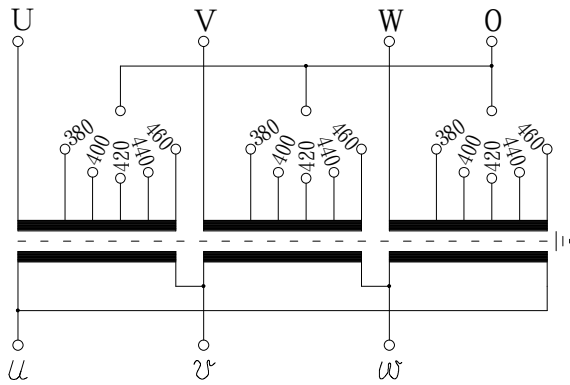


乾式変圧器

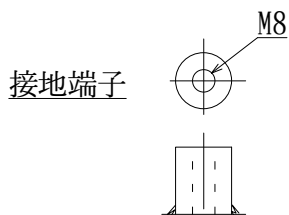
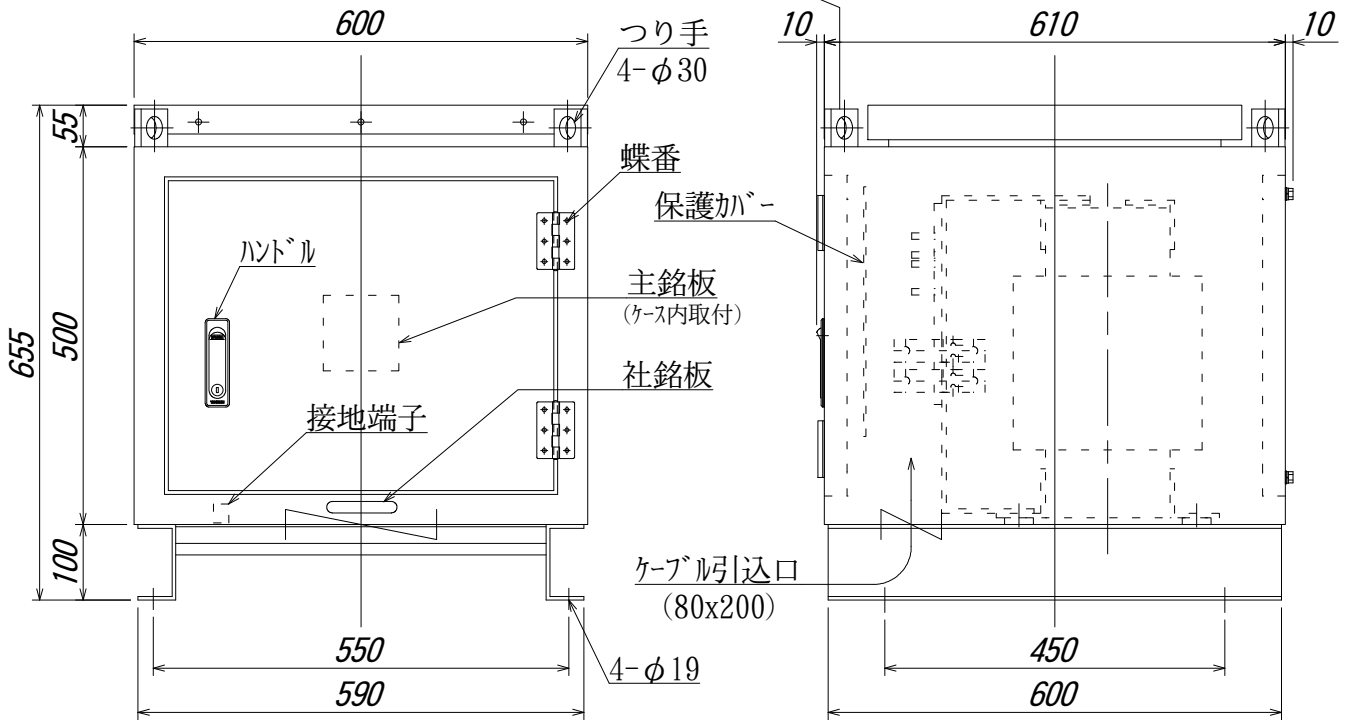
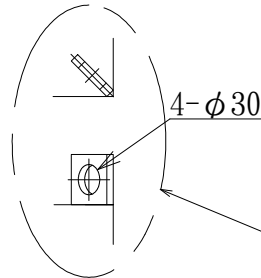
結線図



相数	3	相
周波数	50/60	Hz
容量	50	kVA
1次電圧	F460-F440-R420-F400-380	V
1次定格電流	68.7	A
2次電圧	210	V
2次電流	137	A
耐熱クラス	H	
総質量	320	kg
表面処理	溶融亜鉛メッキ仕上げ	
備考		

- * 出荷時タップ 420 V
- * 混触防止板付 (ケース内接地)
- * ケース底部に一部通気孔を装備
- * ハンドル (タキゲン: A-485-4-1)
- * 蝶番 (タキゲン: B-1078-14)

吊り手部詳細



符号 MARK	年月日 DATE	記事 CONTENTS
変更 CHANGE		

第三角法 3'RD ANGLE PROJECTION	日付 DATE	承認 APP	検図 CHE	設計 DES	製図 DRW	名称 TITLE
単位 UNITS mm	'00.08.04					屋外防雨型ケース入乾式変圧器 TH-50
尺度 SCALE	本間電機株式会社					図面番号 DR'G NO. Z4-HT02561-1