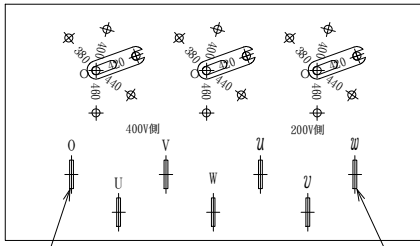
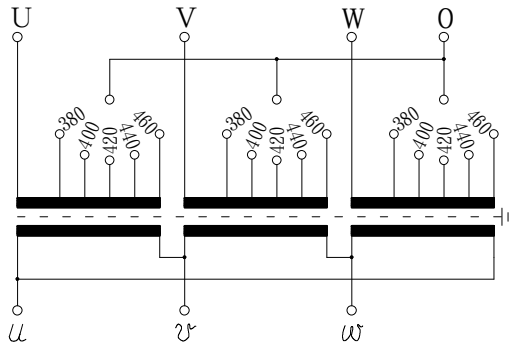


結線図



1次端子

端子板

2次端子

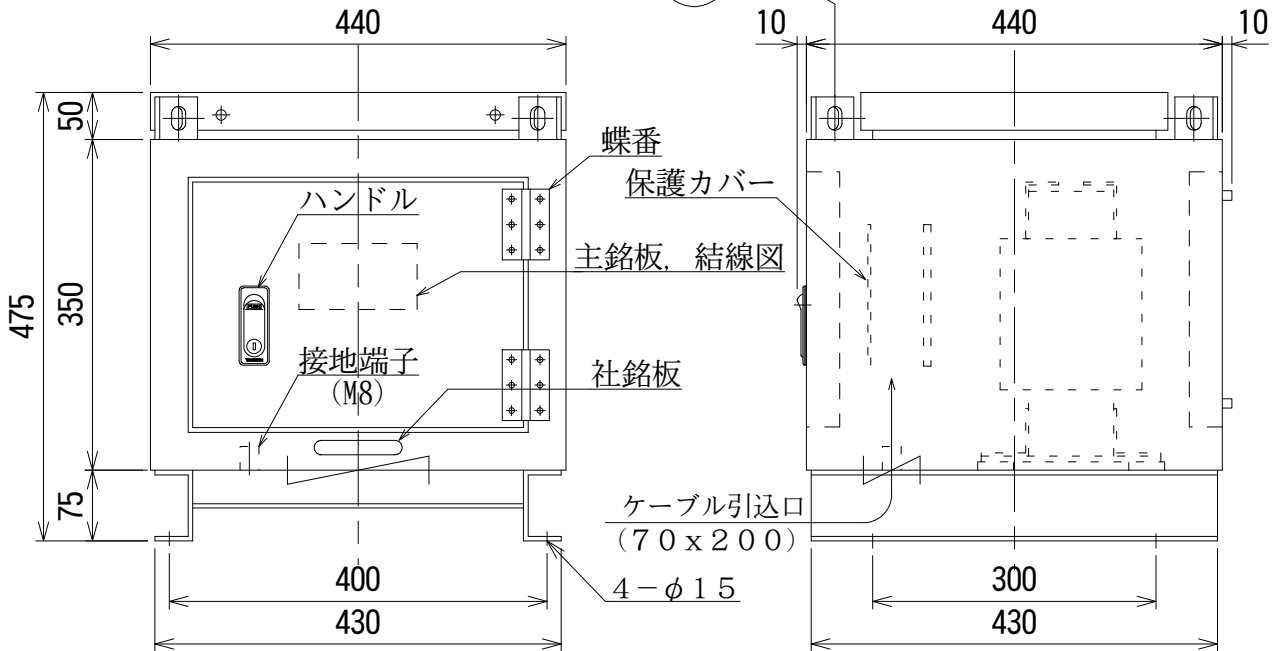
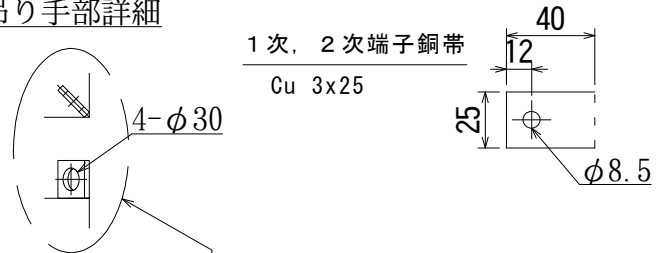
乾式変圧器

相数	3	相
周波数	50/60	Hz
容量	5	kVA
1次電圧	F460-F440-R420-F400-380	V
1次定格電流	6.87	A
2次電圧	210	V
2次電流	13.7	A
耐熱クラス	H	
総質量	90	kg
表面処理	溶融亜鉛メッキ仕上げ	

備考

- * 出荷時タップ 420 V
- * 混触防止板付 (ケース内接地)
- * ケース底部に一部通気孔を装備
- * ハンドル (タキゲン: A-485-5)
- * 蝶番 (タキゲン: B-1078-14)

吊り手部詳細



符号 MARK	年月日 DATE	記事 CONTENTS
		変更 CHANGE

第三角法 3'RD ANGLE PROJECTION	日付 DATE	承認 APP	検図 CHE	設計 DES	製図 DRW	名称 TITLE
単位 UNITS	'97.08.05					屋外防雨型ケース入乾式変圧器 TH-5
尺度 SCALE	本間電機株式会社 HONMA					図面番号 DR'G NO.
						Z4-HT02862-2