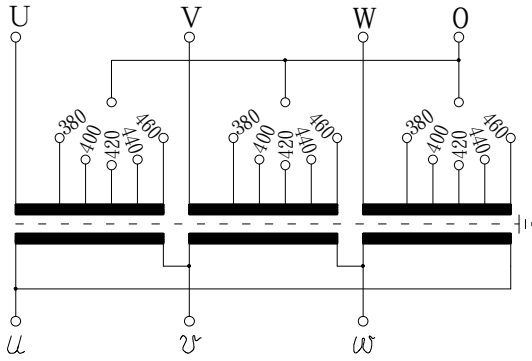


結線図



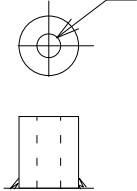
乾式変圧器

相数	3	相
周波数	50/60	Hz
容量	300	kVA
1次電圧	F460-F440-R420-F400-380	V
1次定格電流	412	A
2次電圧	210	△ V
2次電流	825	A
耐熱クラス	H	
総質量	1400	kg
表面処理	溶融亜鉛メッキ仕上げ	

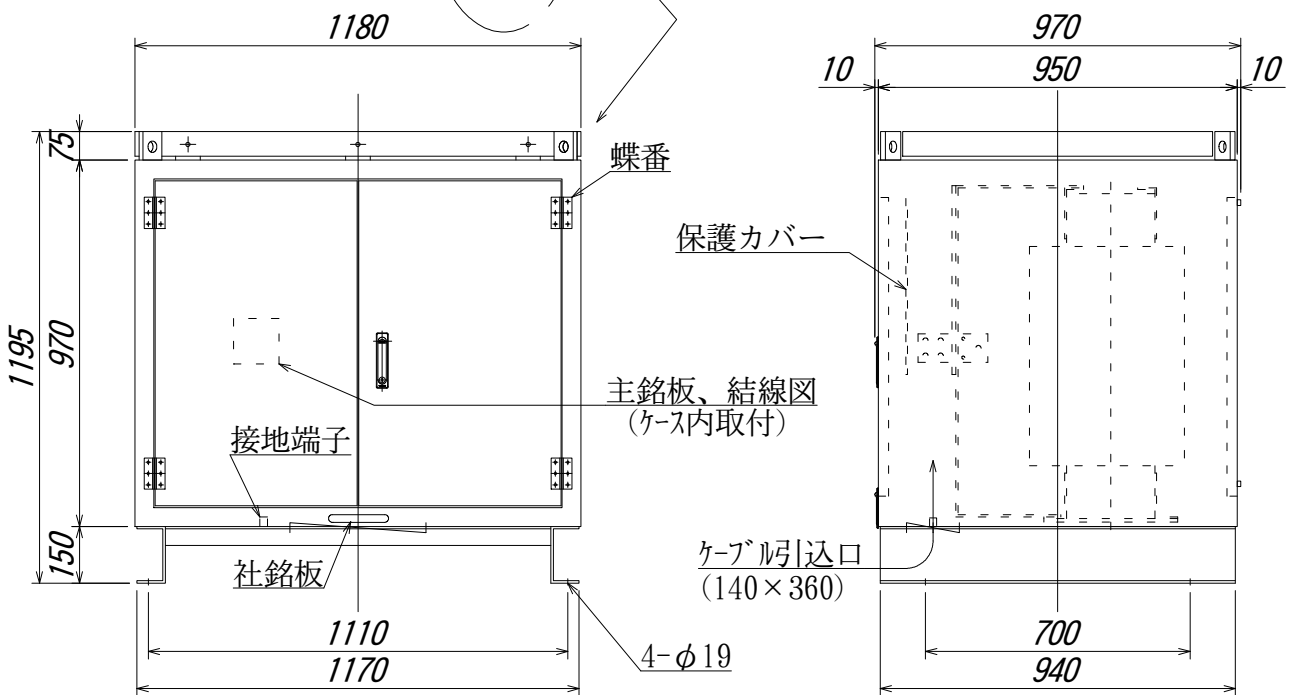
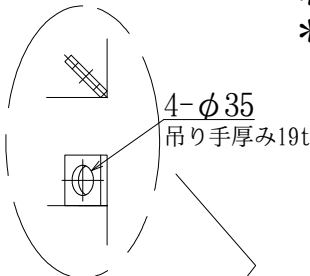
備考

- \* 出荷時タップ 420 V
- \* 混触防止板付 (ケース内接地)
- \* ケース底部に一部通気孔を装備
- \* ハンドル (タケゲン:A-485-3, キーNo.R200)
- \* 蝶番 (タケゲン:B-1078-14)

接地端子



吊り手部詳細




符号 MARK	年, 月, 日 DATE	記 事 CONTENTS
		変 更 CHANGE

第三角法 3'RD ANGLE PROJECTION	日付 DATE	承認 APP	検図 CHE	設計 DES	製図 DRW
単位 UNITS mm	01.04.17				

名称 TITLE
屋外防雨型ケース入乾式変圧器 TH-300

尺度 SCALE	
	<b>本間電機株式会社</b>

図面番号 DR'G NO.
<b>Z4-HT01804-3</b>