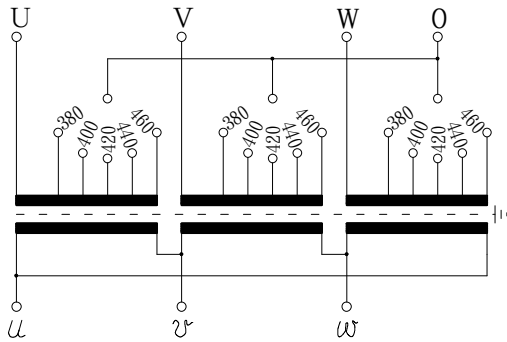


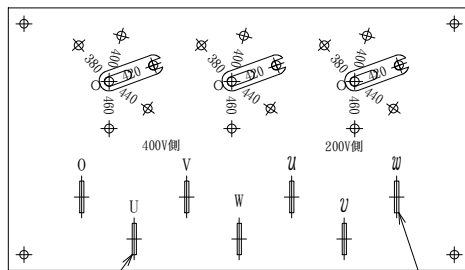
乾式変圧器

結線図



相数	3	相
周波数	50/60	Hz
容量	30	kVA
1次電圧	F460-F440-R420-F400-380	V
1次定格電流	41.2	A
2次電圧	210	V
2次電流	82.5	A
耐熱クラス	H	
総質量	240	kg
表面処理	溶融亜鉛メッキ仕上げ	
備考		

端子板詳細

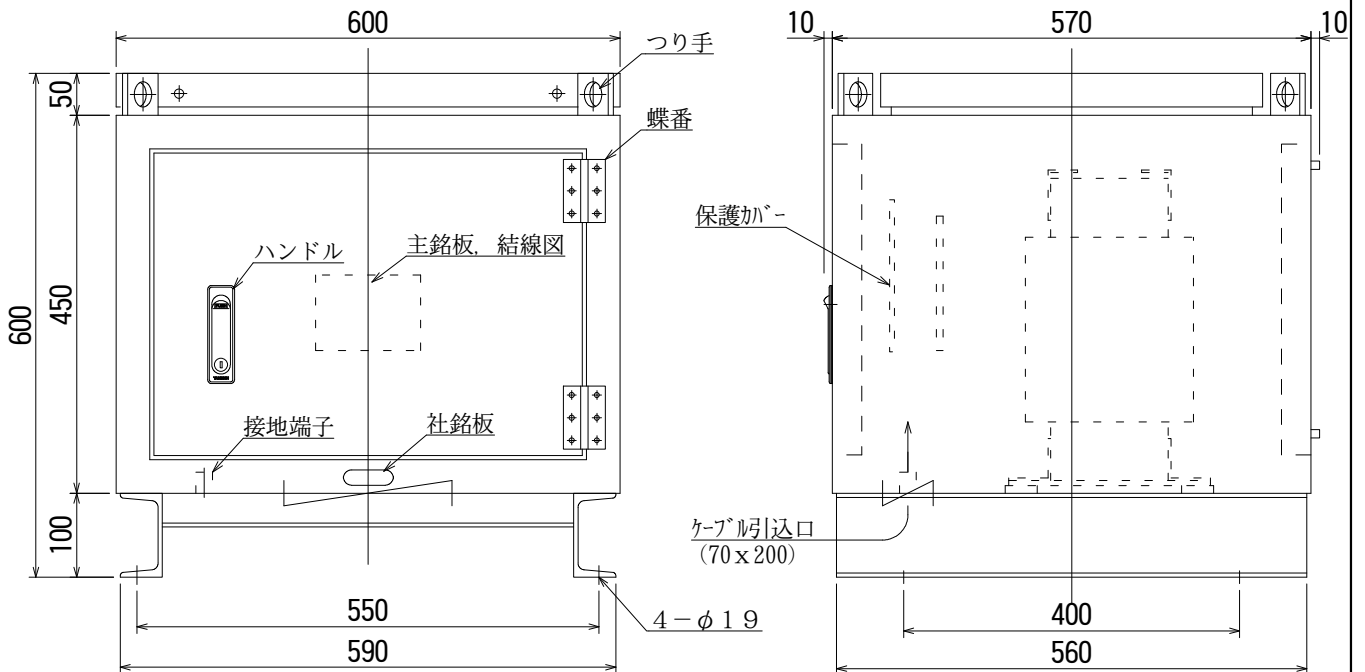
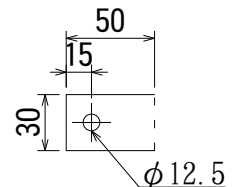


1次端子

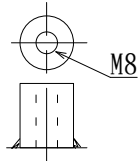
2次端子

- * 出荷時タップ 420 V
- * 混触防止板付 (ケース内接地)
- * ケース底部に一部通気孔を装備
- * ハンドル (タキゲン: A-485-4)
- * 蝶番 (タキゲン: B-1078-14)

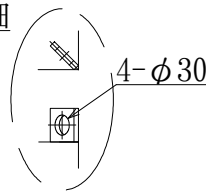
1次, 2次端子銅帯
Cu 4x30



接地端子詳細



吊り手部詳細



符号 MARK	年月日 DATE	記事 CONTENTS
		変更 CHANGE

第三角法 3'RD ANGLE PROJECTION	日付 DATE	承認 APP	検図 CHE	設計 DES	製図 DRW
単位 UNITS mm	'02.08.02				
尺度 SCALE	本間電機株式会社 HONMA				

名称 TITLE	屋外防雨型ケース入乾式変圧器 TH-30
図面番号 DR'G NO.	Z4-HT03178-3