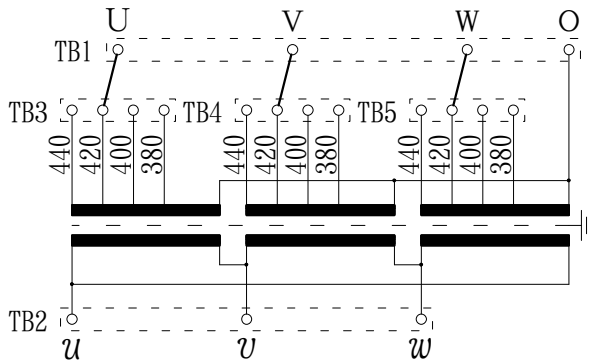
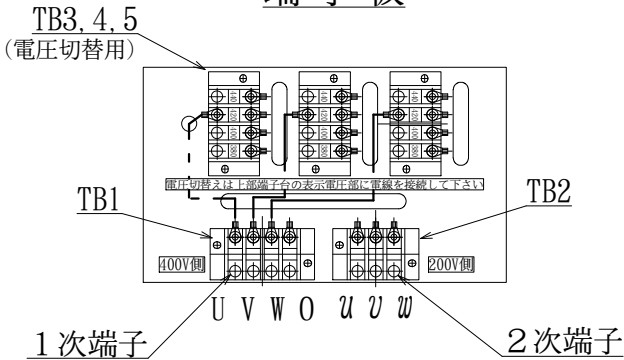


### 結線図



### 端子板



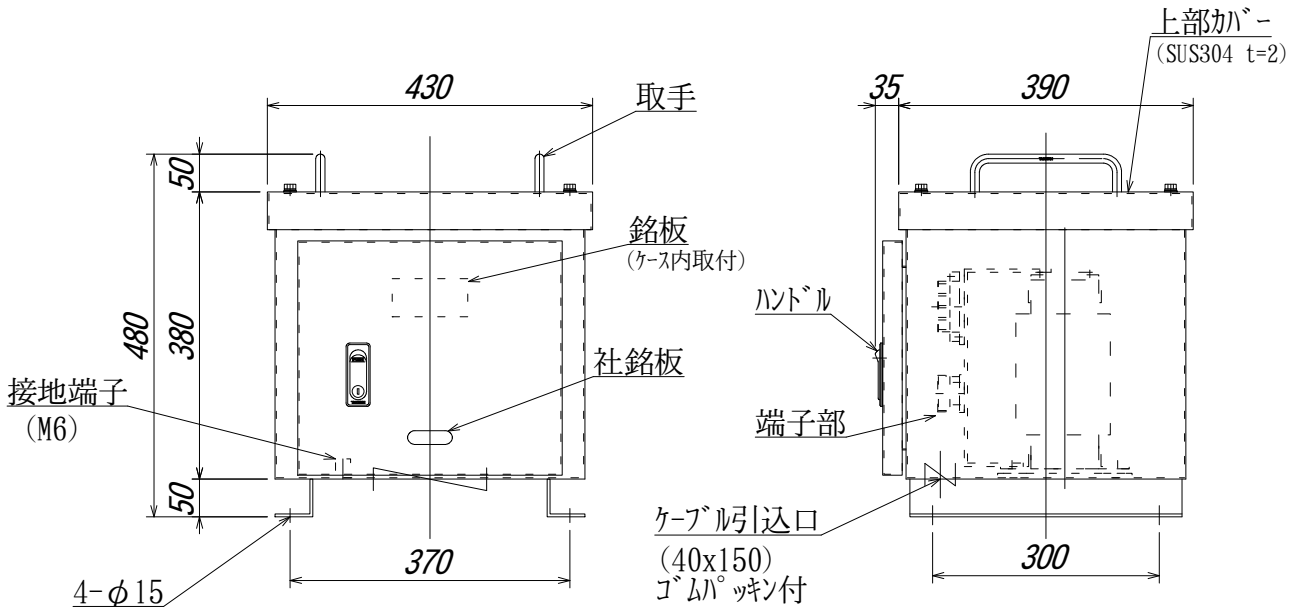
### 乾式変圧器 連続定格

容量	3	kVA
相数	3	φ
周波数	50/60	Hz
1次電圧	F440-R420-F400-	380 V
1次定格電流	4.12	A
2次電圧	210	V
2次電流	8.25	A
耐熱クラス	H	
質量	55	kg
適用規格	JEC-2200, JEM1310	

### 備考

- \* 混触防止板付(ケース内接地)
- \* アイボルト、ケース外面取付ボルトはSUS製
- \* ケース底部には、一部通気孔を設ける。
- \* 出荷時タップ 420V
- \* ハンドル(タゲン) A-485-5-1(キ-NO. R200)
- \* 取手(タゲン) A-1042-C-3
- \* TB1(春日) T 30C04 M5, 50A
- \* TB2(春日) T 30C03 M5, 50A
- \* TB3, 4, 5(春日) T 30C04 M5, 50A(電圧切替用)

箱体塗装色 内外面共 2.5Y8/12



符号 MARK	年, 月, 日 DATE	記事 CONTENTS
変更 CHANGE		
名称 TITLE 屋外防雨型ケース入変圧器 TH-3		
図面番号 DR'G NO. E027041-3		

第三角法 3'RD ANGLE PROJECTION  
単位 mm  
尺度 /  
日付 DATE '06.07.05  
承認 APP  
検閲 CHE  
設計 DES  
製図 DRW  
本間電機株式会社  
HONMA