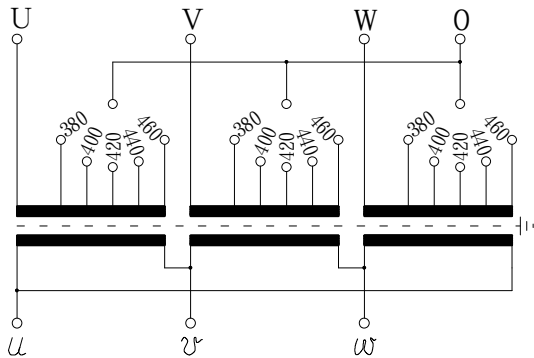


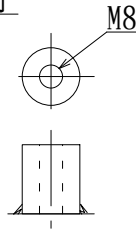
乾式変圧器

結線図

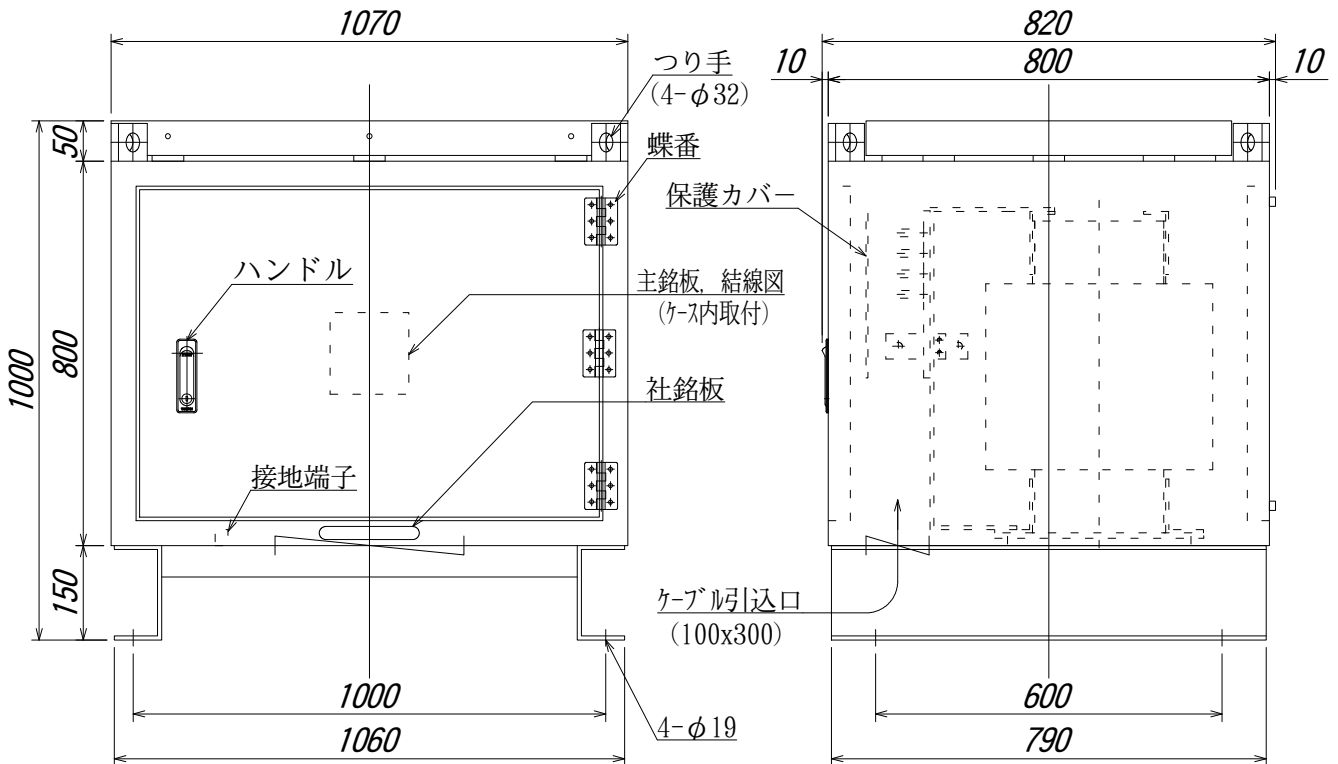


相数	3	相
周波数	50/60	Hz
容量	200	kVA
1次電圧	F460-F440-R420-F400-380	V
1次定格電流	275	A
2次電圧	210	V
2次電流	550	A
耐熱クラス	H	
総質量	1010	kg
表面処理	溶融亜鉛メッキ仕上げ	
備考		

接地端子



- * 出荷時タップ 420 V
- * 混触防止板付 (ケース内接地)
- * ケース底部に一部通気孔を装備
- * ハンドル (タキゲン: A-485-3-1, キ-No.R200)
- * 蝶番 (タキゲン: B-1078-14)
- * マグネットキャッチ (タキゲン: C-91-2)



符号 MARK	年月日 DATE	記事 CONTENTS
		変更 CHANGE

第三角法 3'RD ANGLE PROJECTION
単位 UNITS mm
尺度 SCALE

日付 DATE	承認 APP	検図 CHE	設計 DES	製図 DRW
'02.12.3				
本間電機株式会社 <small>HONMA</small>				

名称 TITLE
屋外防雨型ケース入乾式変圧器 TH-200
図面番号 DR'G NO.
Z4-HT03536-2