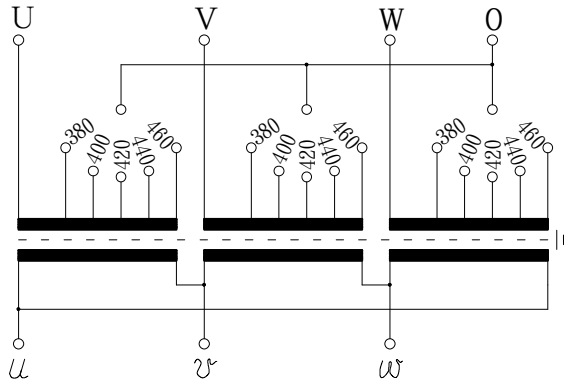


# 結線図

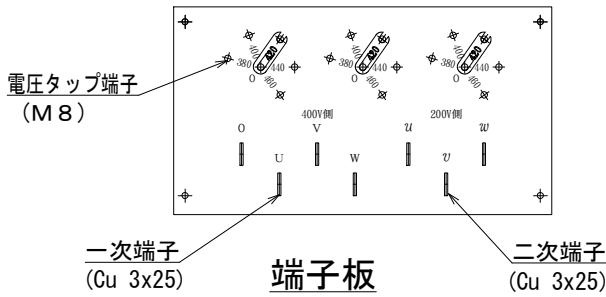


# 乾式変圧器

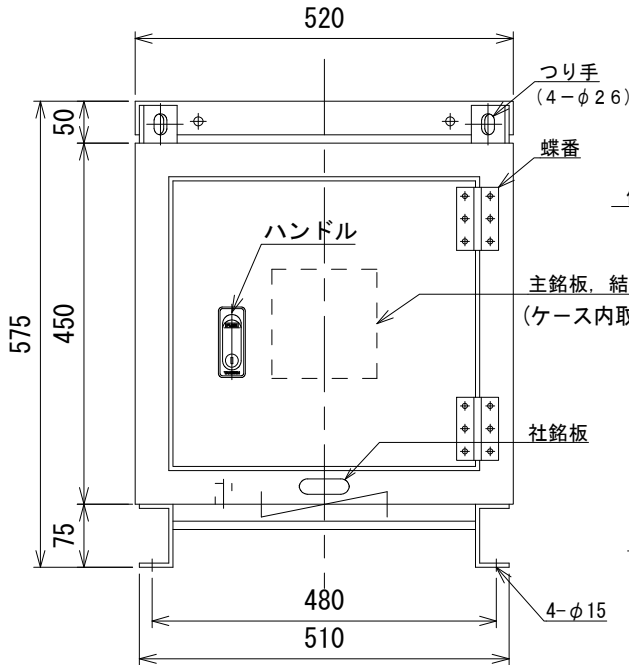
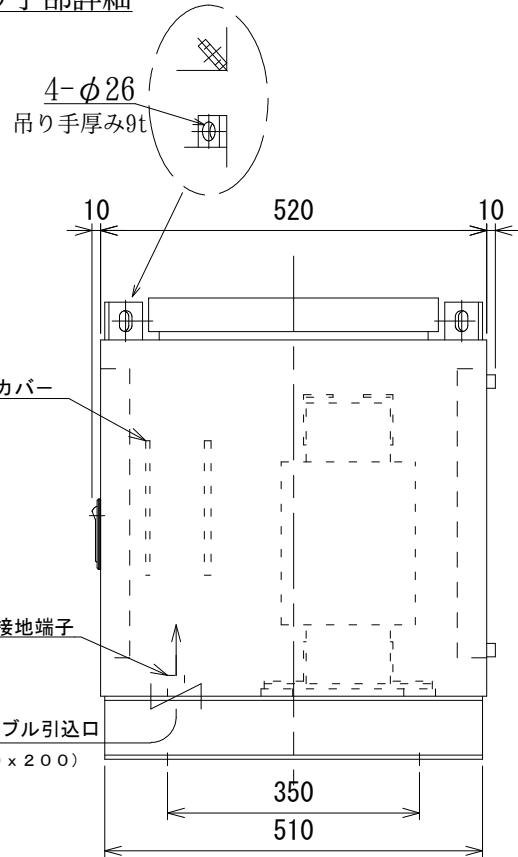
相数	3	相
周波数	50/60	Hz
容量	20	kVA
1次電圧	F460-F440-R420-F400-380	V
1次定格電流	27.5	A
2次電圧	210	V
2次電流	55.0	A
耐熱クラス	H	
総質量	195	kg
表面処理	溶融亜鉛メッキ仕上げ	

## 備考

- \* 出荷時タップ 420 V
- \* 混触防止板付 (ケース内接地)
- \* ケース底部に一部通気孔を装備
- \* ハンドル (タキゲン: A-485-4)
- \* 蝶番 (タキゲン: B-1078-14)



## 吊り手部詳細



符号 MARK	年月日 DATE	記事 CONTENTS
変更		CHANGE

第三角法 3'RD ANGLE PROJECTION	日付 DATE	承認 APP	検図 CHE	設計 DES	製図 DRW
単位 UNITS	06.01.19				
尺度 SCALE	<b>本間電機株式会社</b>				

名称 TITLE	屋外防雨型ケース入乾式変圧器 TH-20
図面番号 DR'G NO.	Z4-HT04685-2