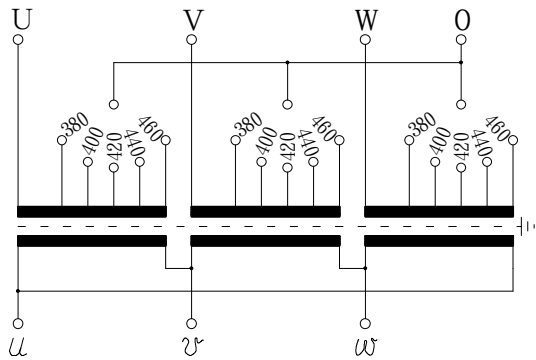


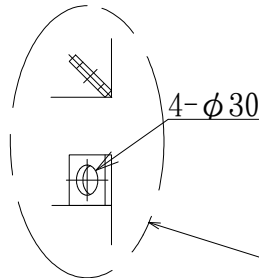
結線図



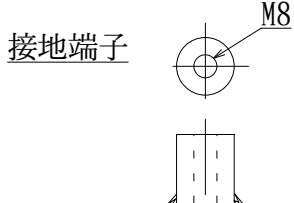
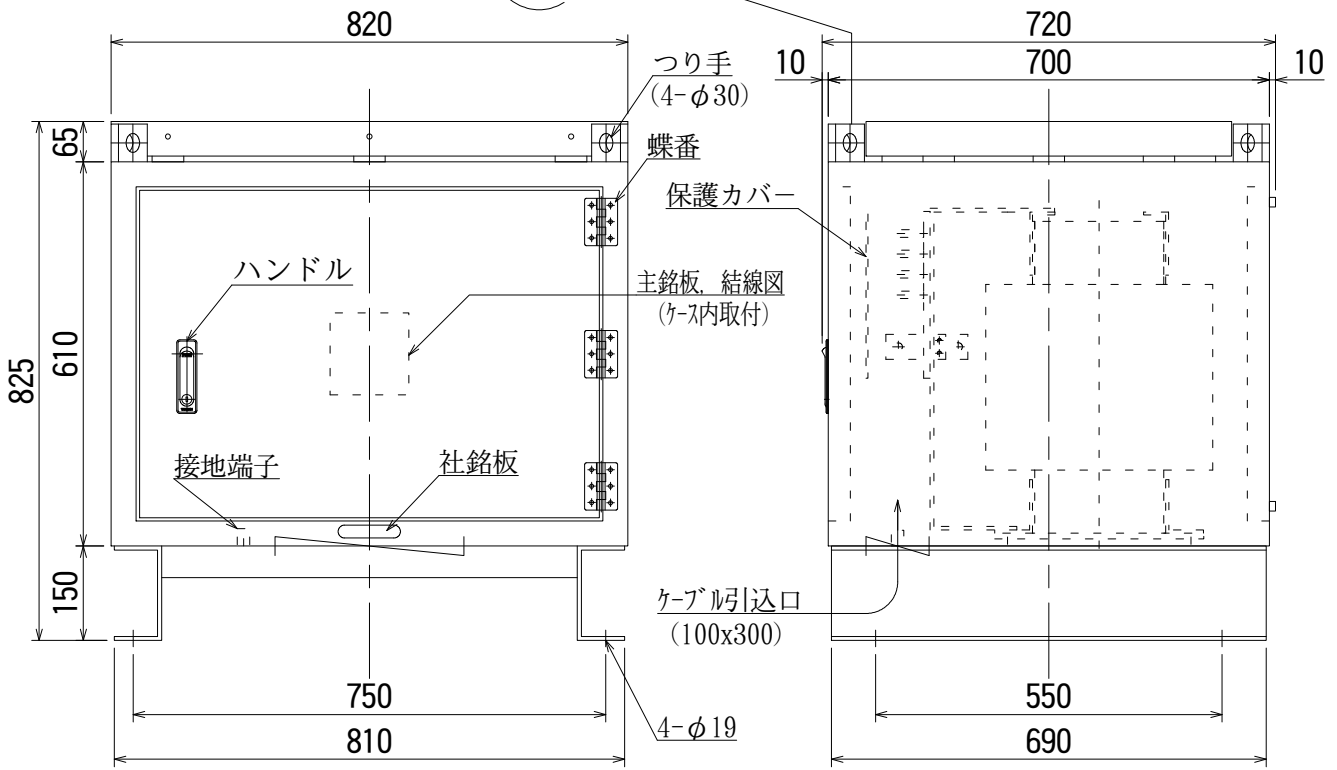
乾式変圧器

相数	3	相
周波数	50/60	Hz
容量	100	kVA
1次電圧	F460-F440-R420-F400-380	V
1次定格電流	137	A
2次電圧	210	△ V
2次電流	275	A
耐熱クラス	H	
総質量	590	kg
表面処理	溶融亜鉛メッキ仕上げ	
備考		

吊り手部詳細



- * 出荷時タップ 420 V
- * 混触防止板付 (ケース内接地)
- * ケース底部に一部通気孔を装備
- * ハンドル (タキゲン: A-485-4)
- * 蝶番 (タキゲン: B-1078-14)
- * マグネットキャッチ (タキゲン: C-91-2)



符号 MARK	年,月,日 DATE	記事 CONTENTS
		変更 CHANGE

第三角法 3'RD ANGLE PROJECTION	日付 DATE	承認 APP	検図 CHE	設計 DES	製図 DRW	名称 TITLE
単位 UNITS	'98.4.17					屋外防雨型ケース入乾式変圧器 TH-100
尺度 SCALE	本間電機株式会社					図面番号 DR'G NO.
						Z4-HTDW038-3