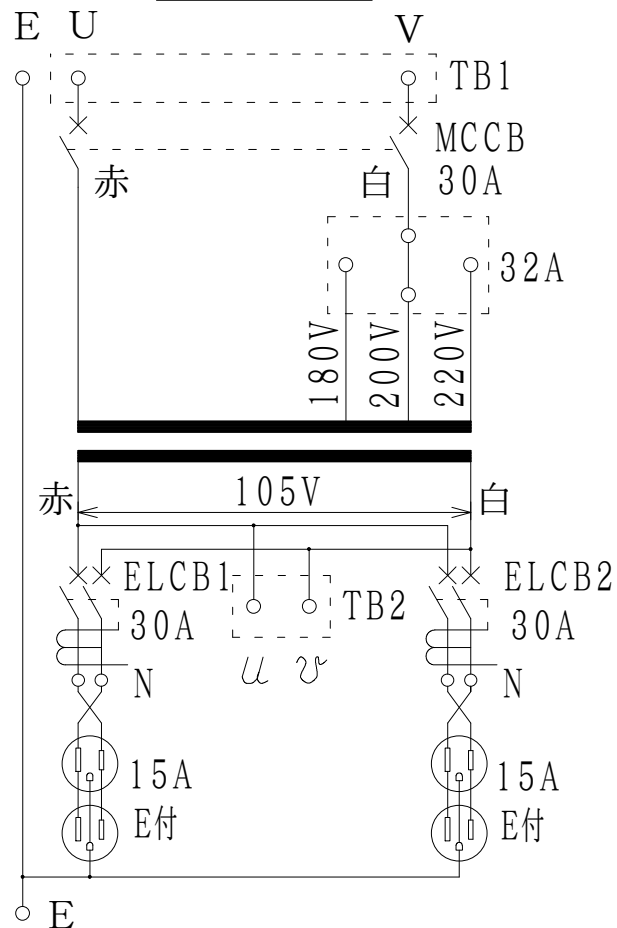


結線図

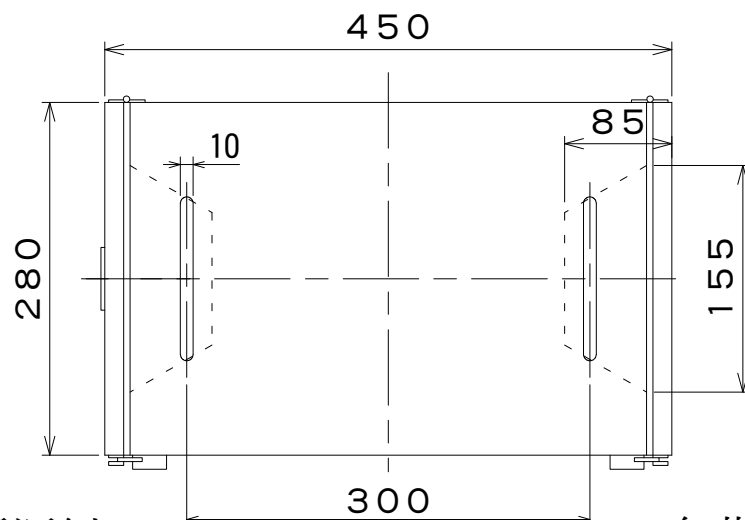


部品明細表

記号	型式	仕様	メ-カ-	数量
MCCB	NF30-CS	2P, 30AF/30AT, 500V	三菱	1
ELCB1, 2	NV-L21GR	2P, 30AF/30AT 0.1S, 30mA	三菱	2
カムスイッチ	CA20	A230-E-G001 F990/A1B-PE	クラウス・マイナー社	1
接地ダブルコンセント	ME2860T23	AC125V, 15A+15A max30A	明工社	2
TB1	TL35 02	2P, 50A	春日	1
TB2	TC 60 C 02	2P, 70A	春日	1

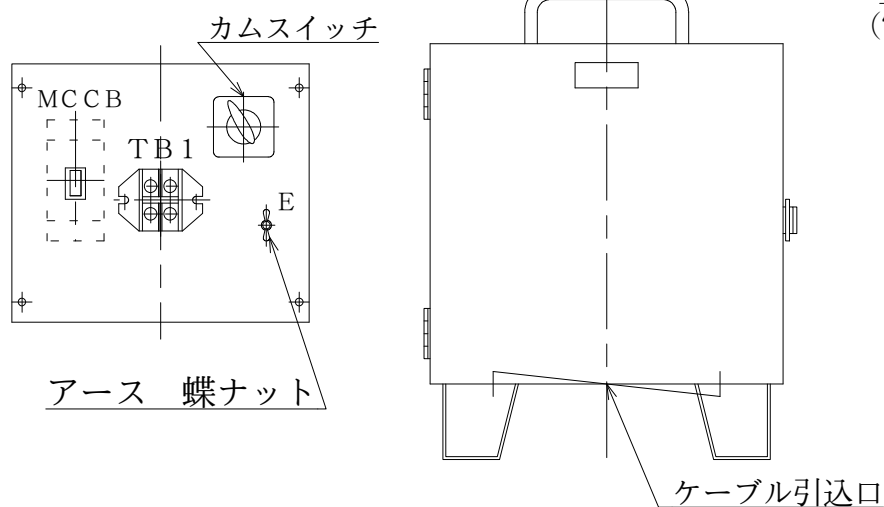
乾式変圧器仕様 連続定格

容量	5	kVA
相数	1	φ
周波数	50/60	Hz
1次電圧	F220-R200-180	V
1次定格電流	25.0	A
2次電圧	105	V
2次電流	47.6	A
耐熱クラス	H	
適用規格	JEC-2200, JEM1310	
質量	48	kg
備考	ケース : t2.3 鋼板 ベース : t3.2 鋼板	

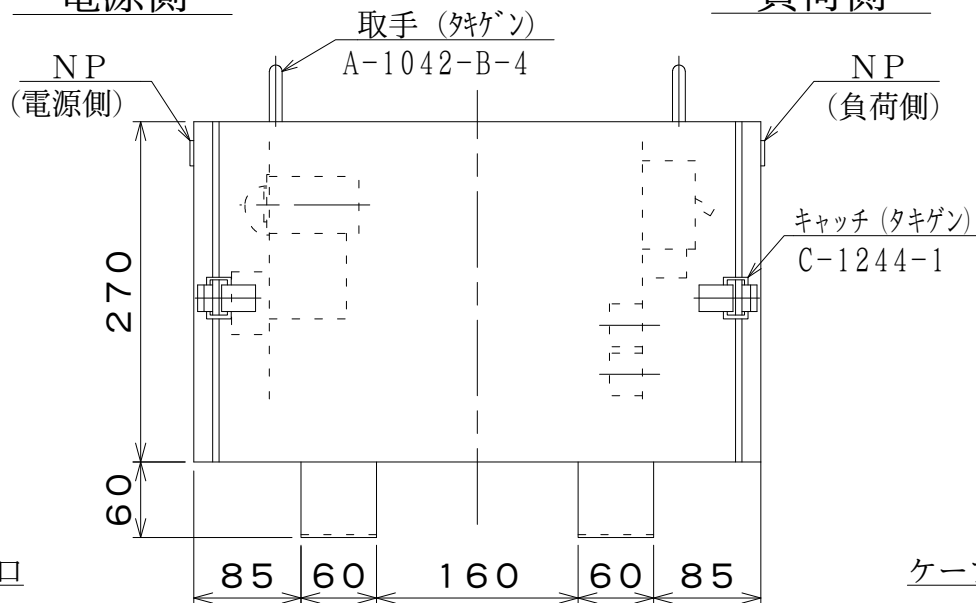


表面処理 溶融亜鉛メッキ (ドブ漬) HDZ45

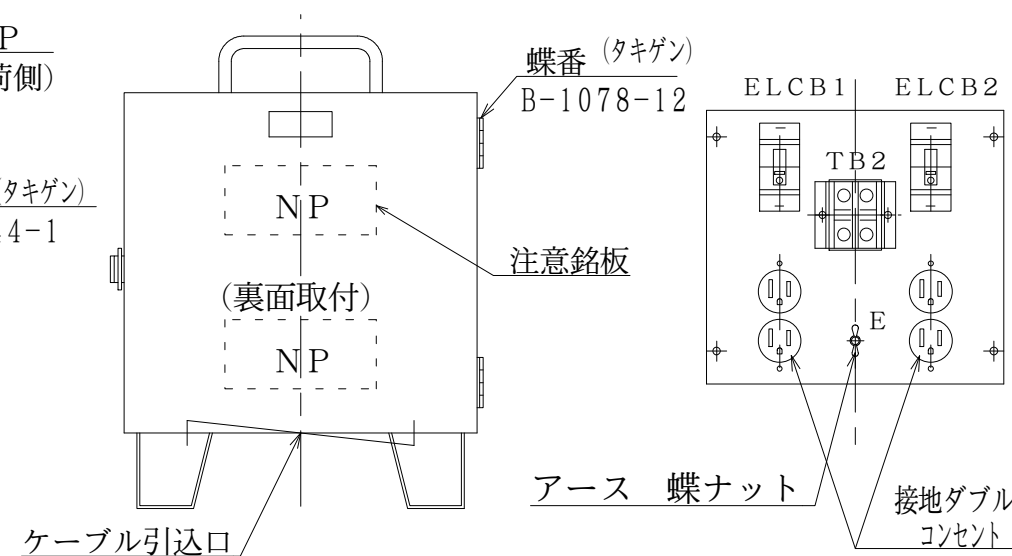
電源側パネル



電源側

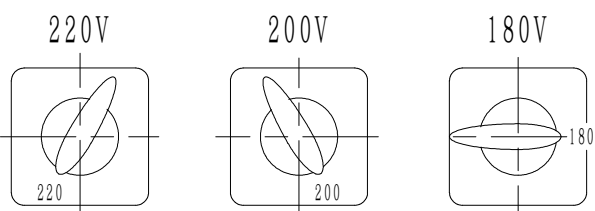


負荷側



負荷側パネル

カムスイッチ電圧切換位置



符号 MARK	年,月,日 DATE	記事 CONTENTS
		変更 CHANGE

第三角法 3RD ANGLE PROJECTION
単位 UNITS mm
尺度 SCALE /

日付 DATE 98.03.13
承認 APP
検図 CHE
設計 DES
製図 DRW
名称 TITLE
本間電機株式会社

可搬型屋外ケース入変圧器 NE-5
図面番号 DR'G NO.
Z4-HT9U888-6