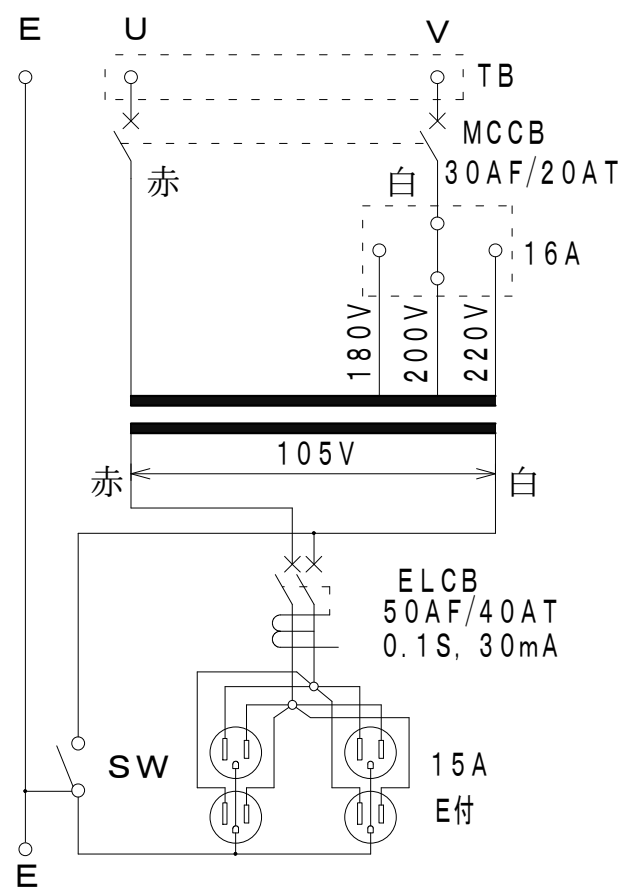


### 結線図



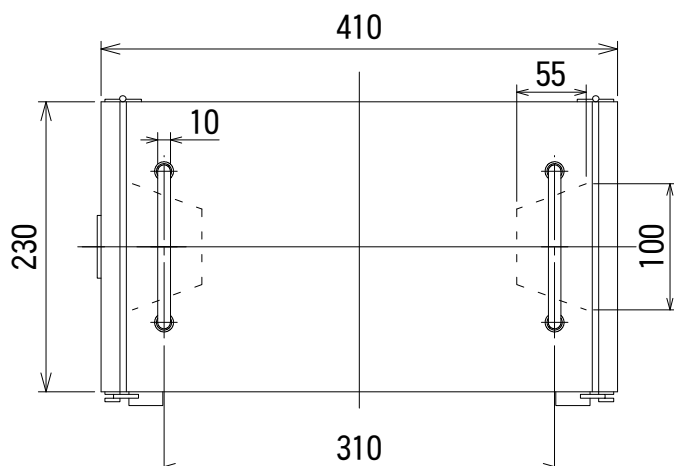
### 部品明細表

記号	型式	仕様	メ-カ-	数量
MCCB	NF30-CS	2P, 30AF/20AT	三菱	1
ELCB	EG52FC	2P, 50AF/40AT 0.1S, 30mA	富士電機	1
カムスイッチ	CA11	A230-E-G001 F990/A1B-PE	クラウス・マイナー社	1
接地ダブルコンセント	ME2860T23	125V, 15A + 15A max 30A	明工社	2
TB	TL9502	2P, 50A	春日	1
SW	WD1221	15A, 2極	松下	1

※ 本製品は、1ヶ所よりmax15Aとれるコンセントを4ヶ所装備しております。

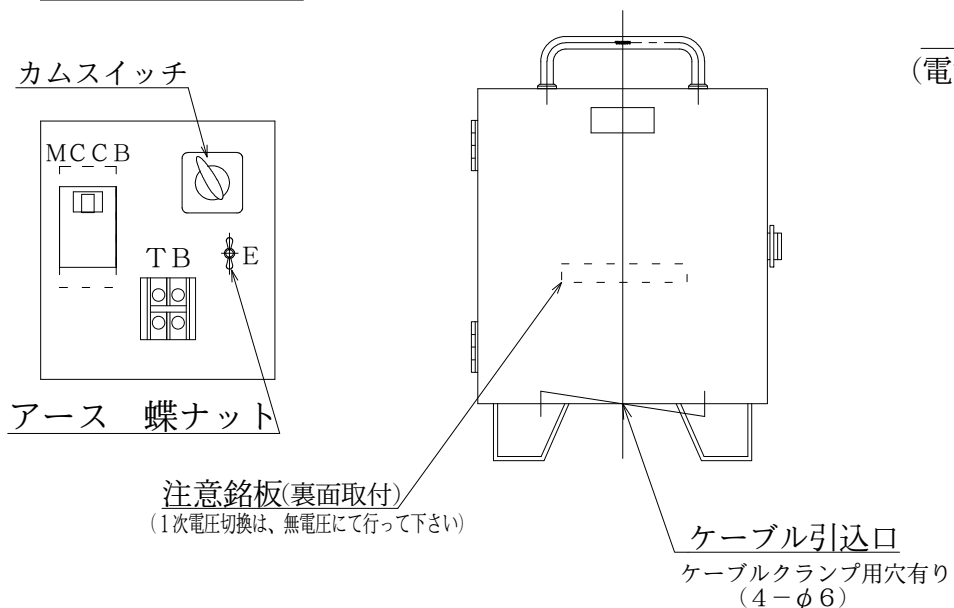
### 乾式変圧器仕様 連続定格

容量	3	kVA
相数	1	φ
周波数	50/60	Hz
1次電圧	F220-R200-180	V
1次定格電流	15.0	A
2次電圧	105	V
2次電流	28.6	A
耐熱クラス	H	
適用規格	JEC-2200, JEM1310	
質量	36	kg
備考	ケース : t1.6 鋼板 ベース : t2.3 鋼板 脚 : t3.2 鋼板	

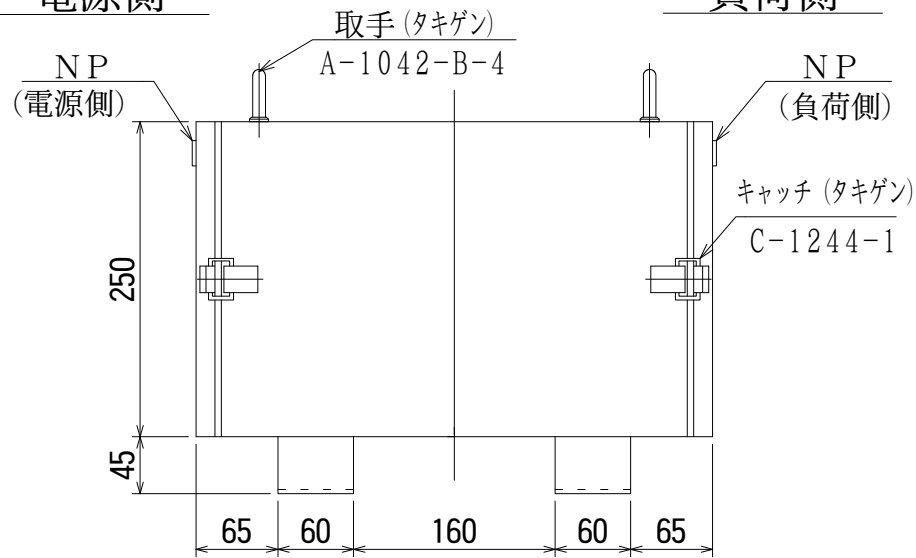


表面処理 溶融亜鉛メッキ仕上げ HDZ45

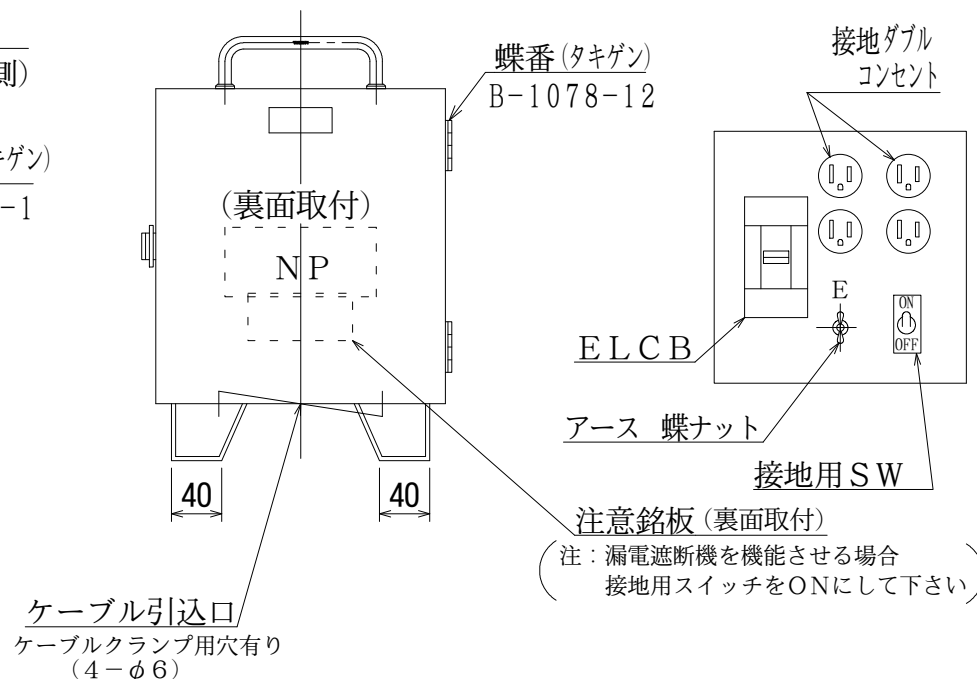
### 電源側パネル



### 電源側

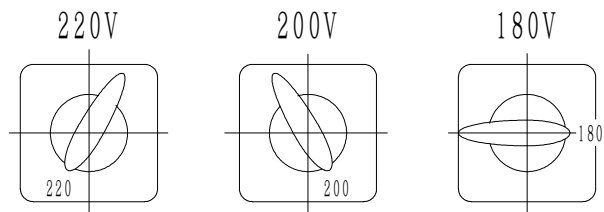


### 負荷側



### 負荷側パネル

### カムスイッチ電圧切換位置



第三角法 3'RD ANGLE PROJECTION	日付 DATE	承認 APP	検図 CHE	設計 DES	製図 DRW	名称 TITLE
単位 UNITS mm	'99.5.7					可搬型屋外ケ-ス入変圧器 NE-3
符号 MARK 年,月,日 DATE	図面番号 DR'G NO.					Z4-HTNA660-4
変更 CHANGE	本間電機株式会社					