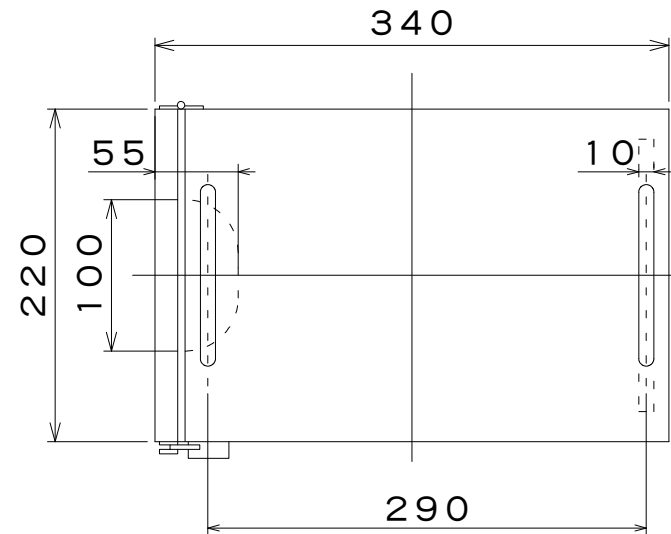
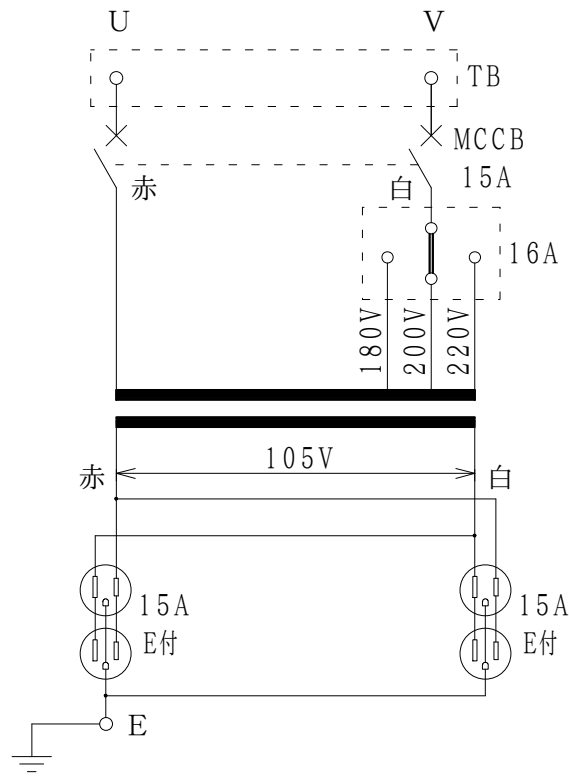


結線図



乾式変圧器仕様		連続定格	
容量	2	kVA	
相数	1	φ	
周波数	50/60	Hz	
1次電圧	F220-R200-180	V	
1次定格電流	10.0	A	
2次電圧	105	V	
2次電流	19.0	A	
耐熱クラス	H		
適用規格	JEC-2200, JEM1310		
質量	22	kg	
備考	ケース及び扉 : t1.6 鋼板 ベース : t3.2 鋼板		

表面処理 溶融亜鉛メッキ (ドブ漬) HDZ45

部品明細表

記号	型式	仕様	メ-カ-	数量
MCCB	NF30-CS	2P, 30AF/15AT	三菱	1
カムスイッチ	CA11	A230-E-G001 F990/A1B-PE	クラウス・マイナー社	1
接地ダブルコンセント	ME2817T01	125V, 15A max 15A	明工社	2
TB	T 20 C 02	2P, 30A	春日	1

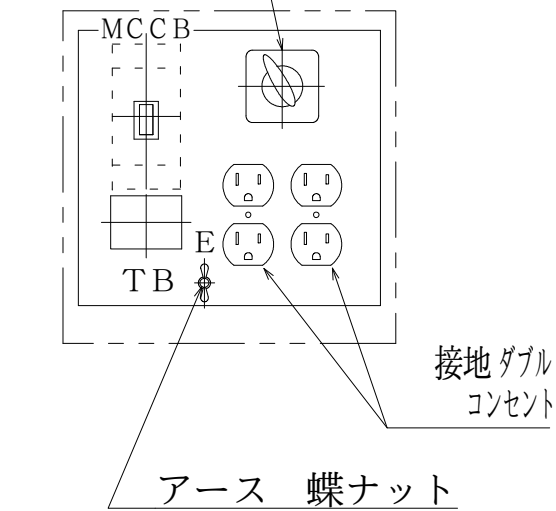
※ 本製品は、2P合計max15Aのコンセントを2ヶ装備しておりますが、変圧器の2次定格電流19.0A内での使用をお願いします。

カムスイッチ

蝶番 (タキゲン)

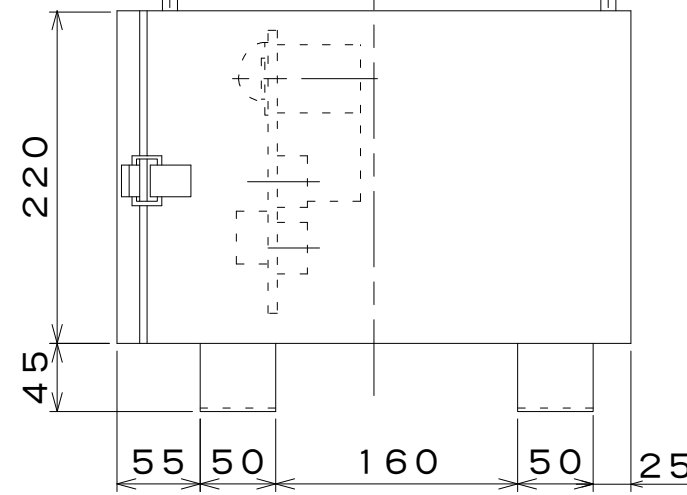
キャッチ (タキゲン)

取手 (タキゲン)

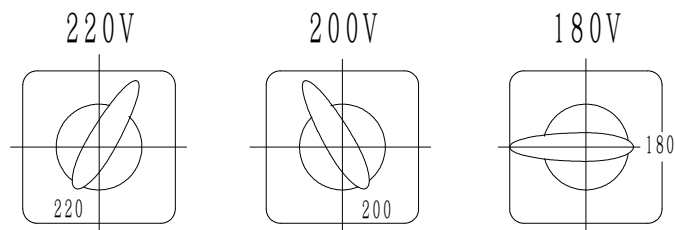


主銘板 (裏面取付)

ケーブル引込口



カムスイッチ電圧切換位置



第三角法 3 RD ANGLE PROJECTION	日付 DATE	承認 APP	検図 CHE	設計 DES	製図 DRW	名称 TITLE
単位 UNITS	99.02.19					可搬型屋外ケース入変圧器 NE-2
符号 MARK	年,月,日 DATE	記 事 CONTENTS		尺度 SCALE	図面番号 DR'G NO.	Z4-HTLH470-4
	変更	CHANGE				

本間電機株式会社