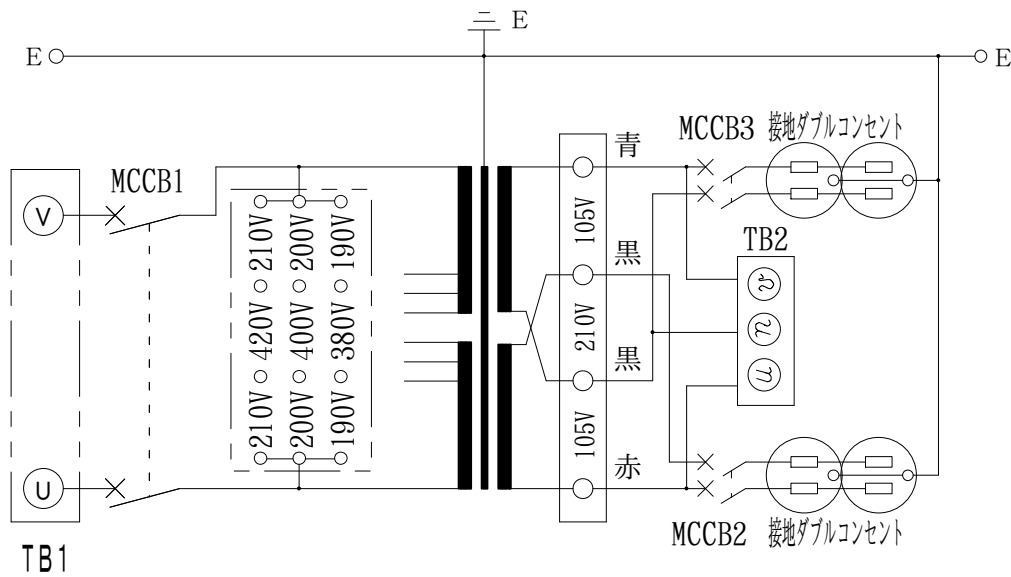


結線図



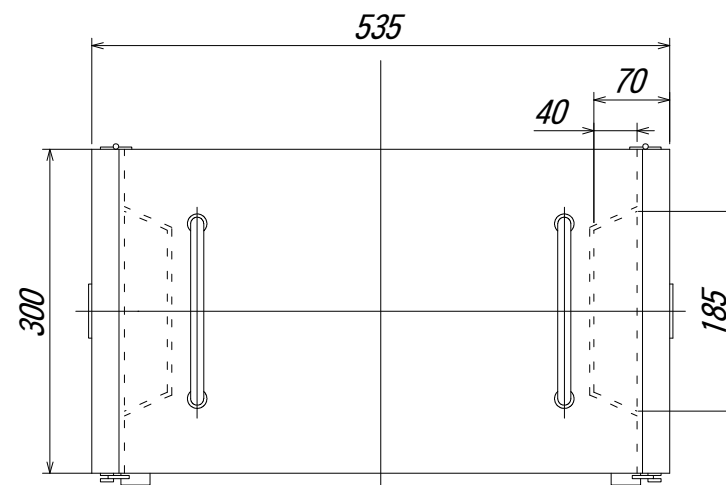
負荷側タップ位置	210V	105V
端子電圧 (TB2)	(Ⓢ) 105V (Ⓢ) 210V (Ⓢ) 105V	(Ⓢ) 105V (Ⓢ) 105V

部品明細表

記号	型式	仕様	メーカー	数量
MCCB1	NF125-SW	2P, 75A	三菱	1
MCCB2, 3	BL-1C	2P, 30A	三菱	2
TB1	TC60C02	2P, 70A, M5	春日	1
TB2	TC100C03	3P, 130A, M8	春日	1
接地ダブルコンセント	ME2816T23	AC125V	明工社	2

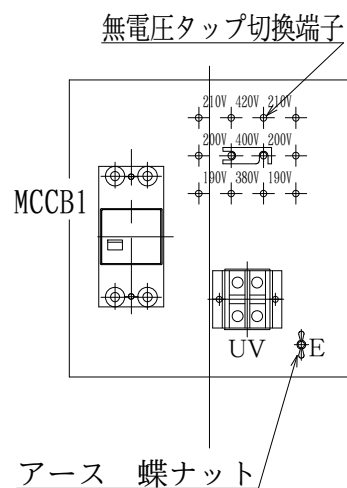
乾式変圧器仕様 連続定格

容量	10	kVA
相数	1	φ
周波数	50/60	Hz
1次電圧	F420-R400-380/ F210-R200-190	V
1次定格電流	25.0/50.0	A
2次電圧	210/105	V
2次電流	47.6/95.2	A
耐熱クラス	H	
適用規格	JEC-2200, JEM1310	
質量	80	kg
備考	ケース及び扉 : t2.3 鋼板 ベース : t4.5 鋼板 2次側は単2, 単3切替使用可能	

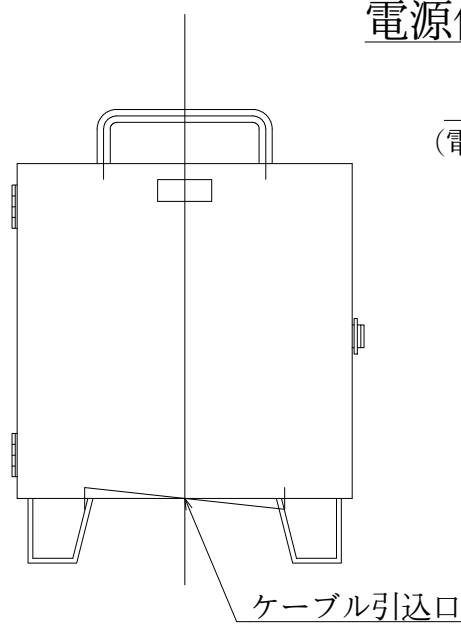


表面処理 溶融亜鉛メッキ仕上げHDZ35

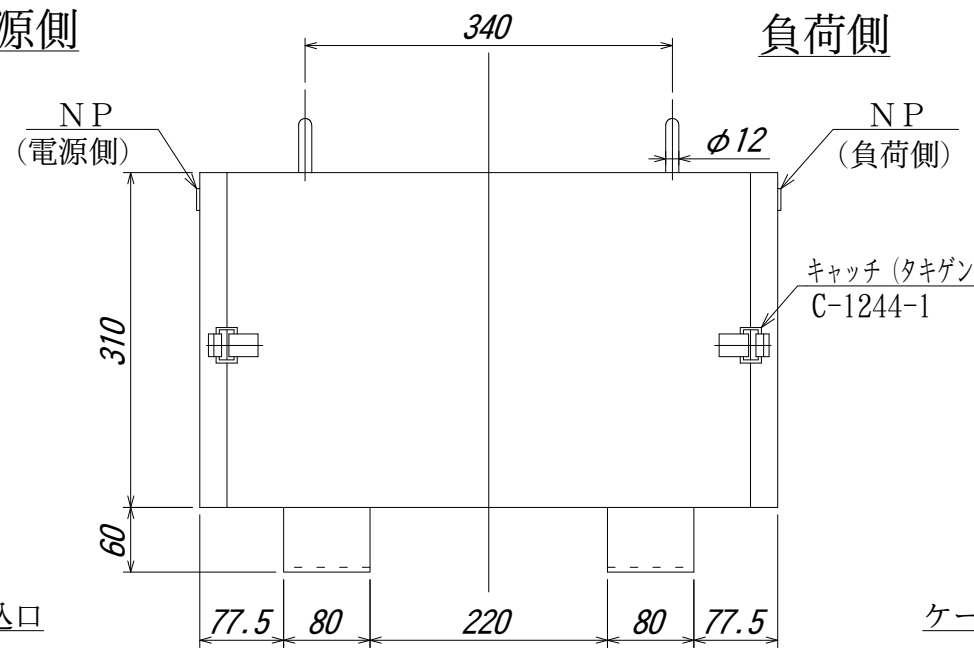
電源側パネル



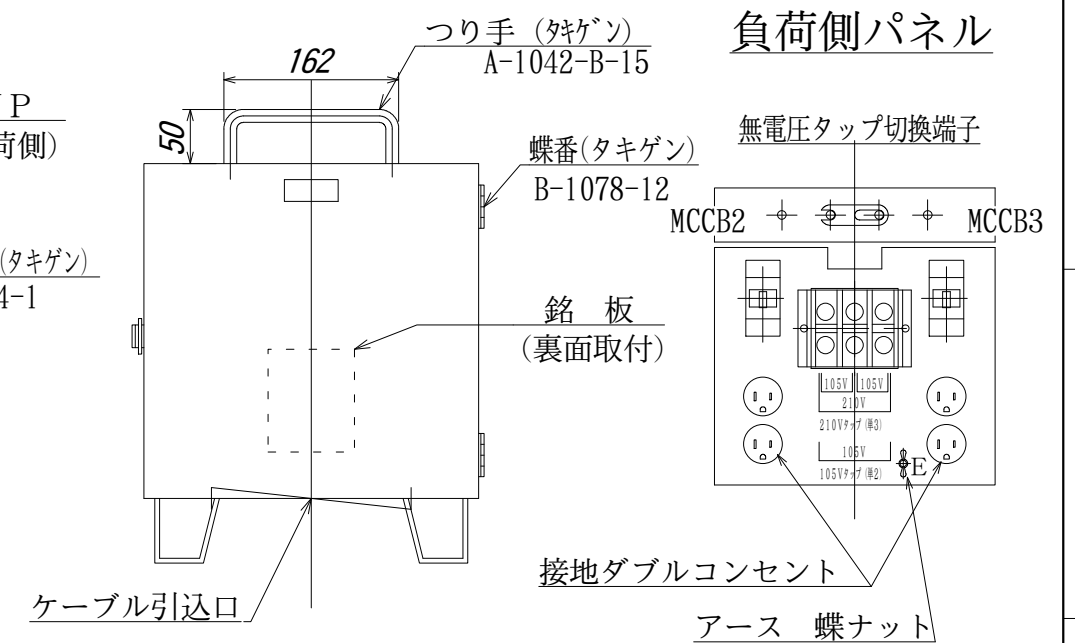
電源側



負荷側



負荷側パネル



第三角法 3'RD ANGLE PROJECTION	日付 DATE	承認 APP	検図 CHE	設計 DES	製図 DRW	名簿 TITLE
単位 UNITS mm	05.12.14					可搬型屋外ケース入单相乾式変圧器 FH-10W
符号 MARK 年,月,日 DATE	記 事 CONTENTS					図面番号 DR'G NO.
変 更 CHANGE	尺 度 SCALE /					Z4-HT04659-2

本間電機株式会社