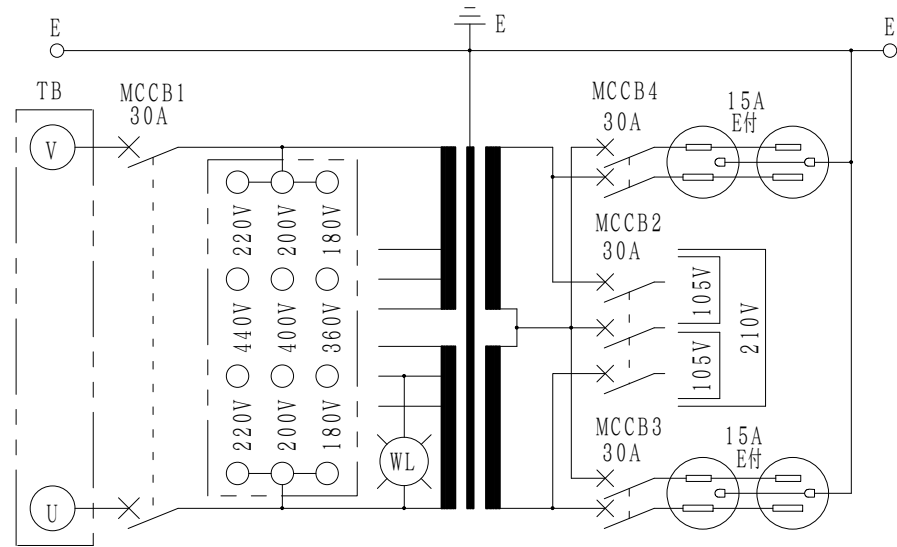


### 結線図

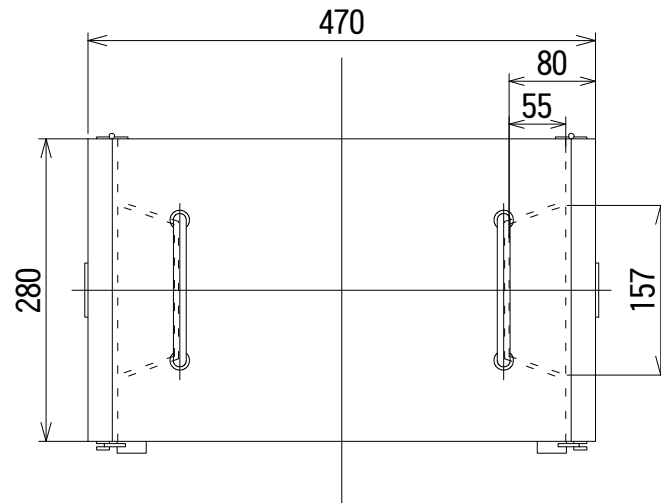


### 部品明細表

記号	型式	仕様	メーカー	数量
MCCB1	NF30-SW	2P, 30A(カバー付)	三菱	1
MCCB2	NF30-CS	3P, 30A	三菱	1
MCCB3, 4	BL-1C	2P, 30A	三菱	2
WL	LM-13M	AC200V	坂詰	1
TB	TC 60C 02	2P, 70A	春日	1
接地ダブルコンセント	ME2816T23	AC125V	明工社	2

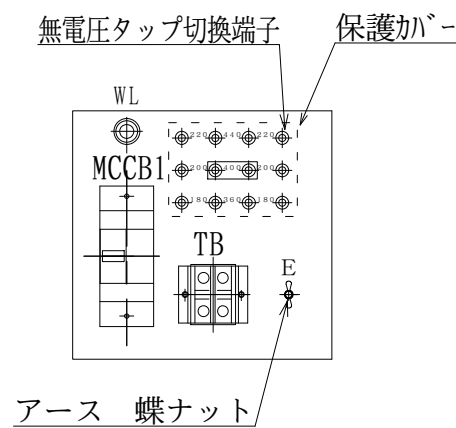
### 乾式変圧器仕様 連続定格

容量	5	kVA
相数	1	φ
周波数	50/60	Hz
1次電圧	F440-R400-360/F220-R200-180 V	
1次定格電流	12.5/25.0	A
2次電圧	210-105	V
2次電流	23.8	A
耐熱クラス	H	
適用規格	JEC-2200, JEM1310	
質量	55	kg
備考	ケース及び扉 : 2.3t 鋼板 ベース : 4.5t 鋼板	

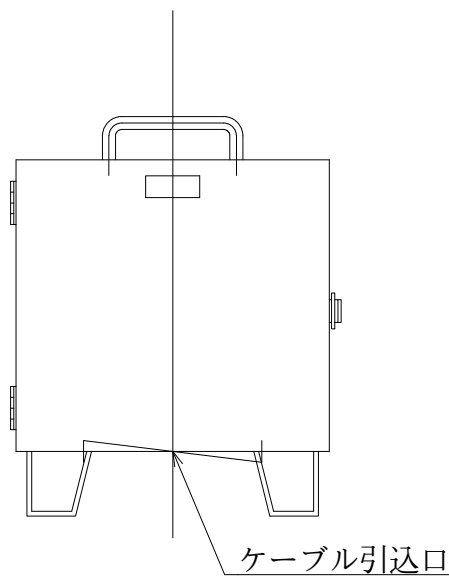


表面処理 溶融亜鉛メッキ (ドブ漬) HDZ35

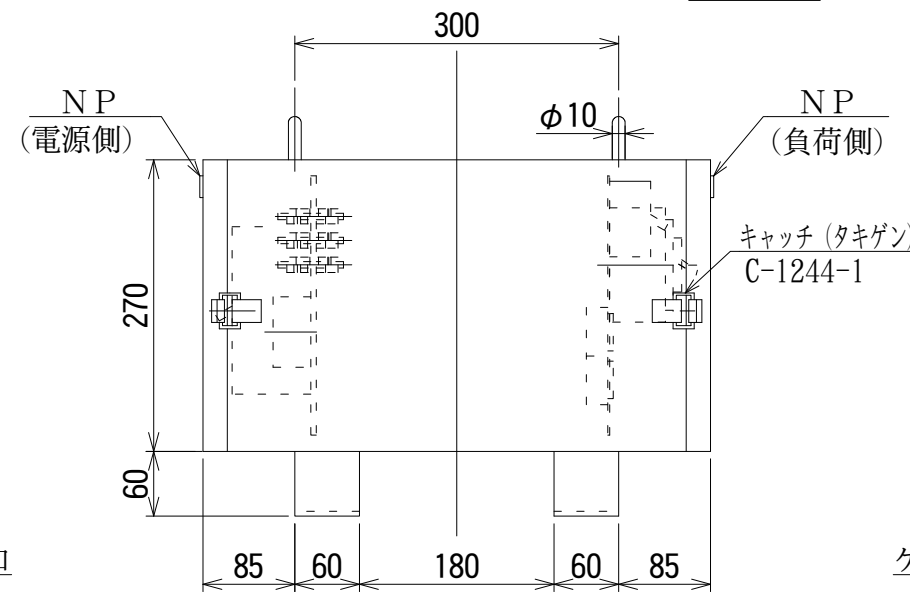
### 電源側パネル



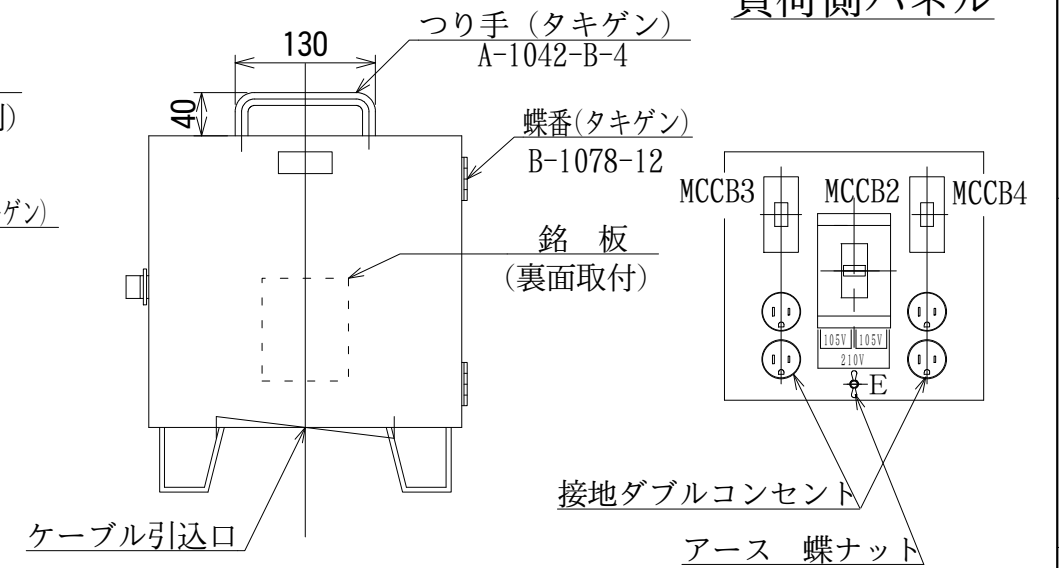
### 電源側



### 負荷側



### 負荷側パネル



第三角法 3 <sup>RD</sup> ANGLE PROJECTION	日付 DATE	承認 APP	検図 CHE	設計 DES	製図 DRW	名称 TITLE
単位 UNITS mm	01.06.01					可搬型屋外ケース入单相乾式変圧器 DH-5N
符号 MARK 年,月,日 DATE	本間電機株式会社					図面番号 DR'G NO.
変更 CHANGE						Z4-HT03096-1