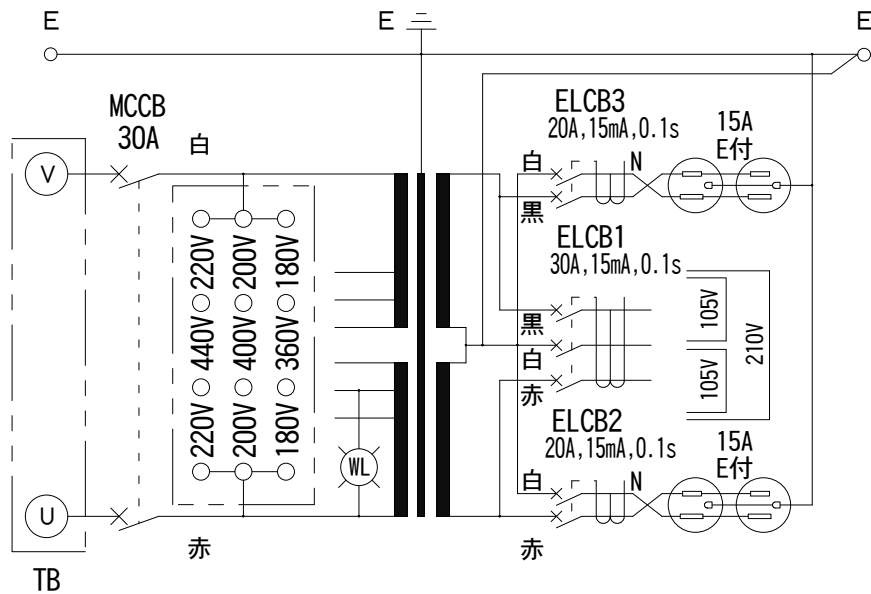
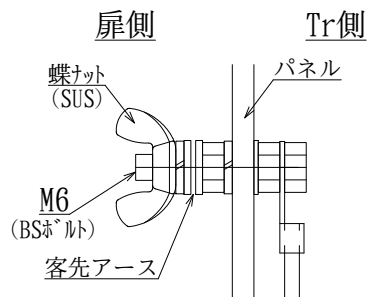


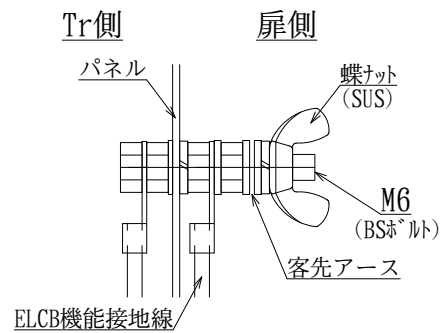
# 結線図



1次側アース詳細



2次側アース詳細

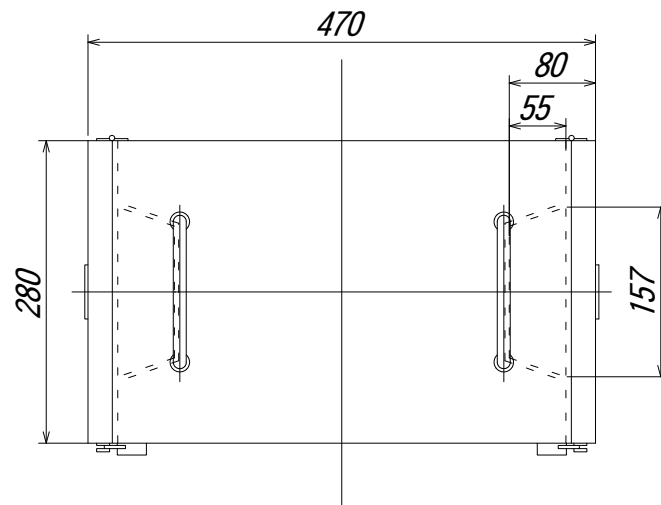


# 部品明細表

記号	型式	仕様	メーカー	数量
MCCB	NF32-SV	2P, 30AT, 600V カバー: TCS-05SV2	三菱	1
ELCB1	NV30-CS	3P, 30A, 15mA, 0.1s, 100-230V カバー: TCS-03CS3W	三菱	1
ELCB2, 3	NV-L22GR	2P, 20A, 15mA, 0.1s	三菱	2
WL	LM-13M	AC200V(白)	坂詰	1
TB	TC 60C 02	2P, 70A, M5, max14sq	春日	1
接地ダブルコンセント	ME2816T23	AC125V, 15A	明工社	2

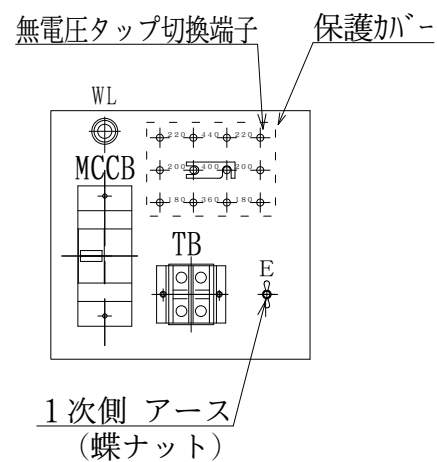
# 乾式変圧器仕様 連続定格

容量	5	kVA
相数	1	φ
周波数	50/60	Hz
1次電圧	F440-R400-360/F220-R200-180 V	
1次定格電流	12.5/25.0	A
2次電圧	210-105	V
2次電流	23.8	A
耐熱クラス	H	
適用規格	JEC-2200, JEM1310	
質量	52	kg
備考	ケース及び扉	2.3t 鋼板
	ベース	4.5t 鋼板

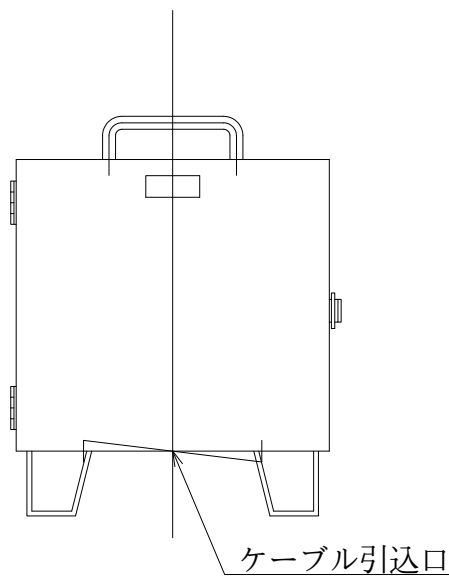


表面処理 溶融亜鉛メッキ (ドブ漬) HDZ35

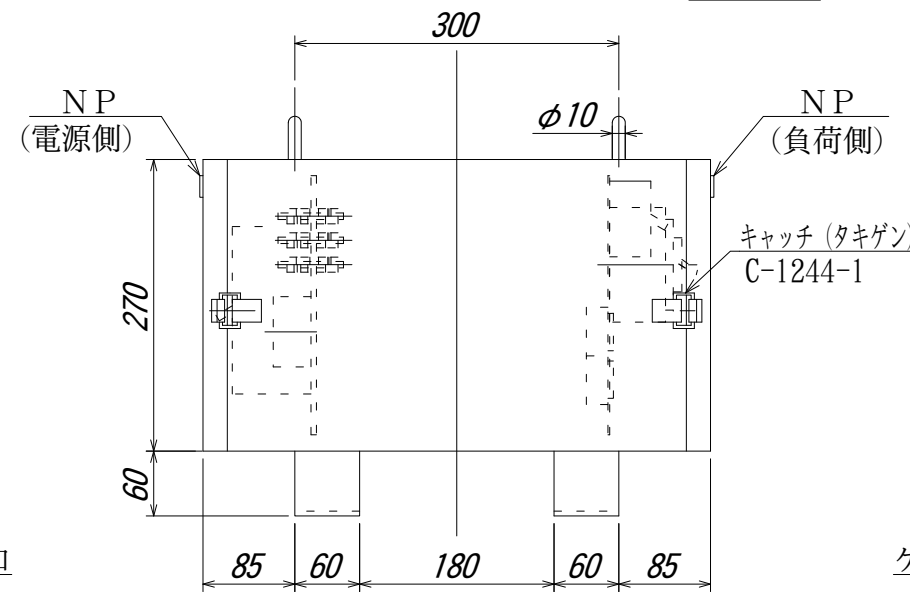
電源側パネル



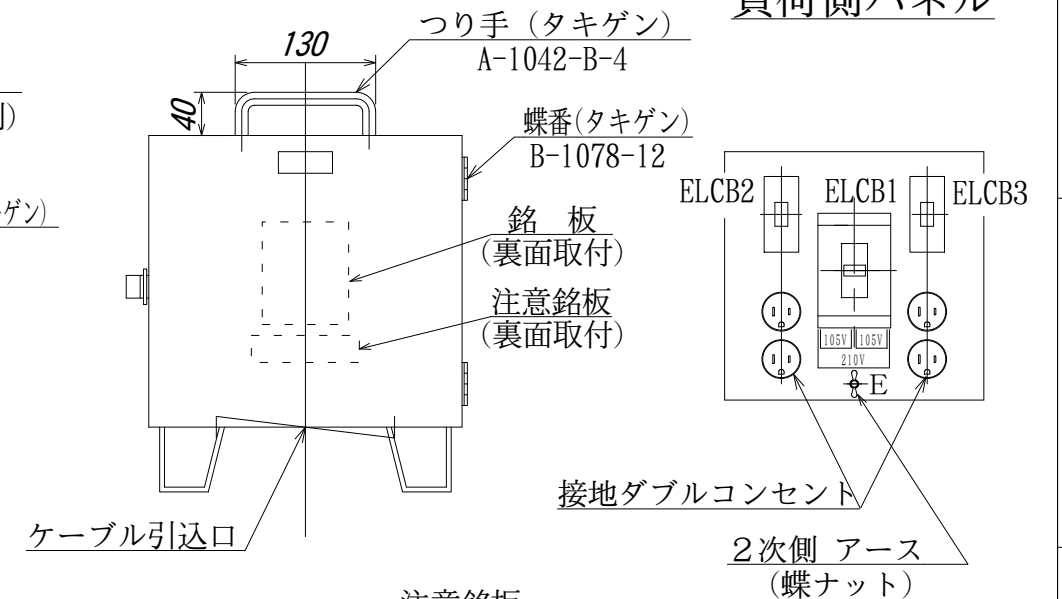
電源側



負荷側



負荷側パネル



注意銘板  
2次側の絶縁抵抗測定は、蝶ナットから ELCB機能接地線を取り外し行って下さい。

△	14.07.28	結線図変更(アース配線)	内山	第三角法 3'RD ANGLE PROJECTION	日付 DATE	承認 APP	検図 CHE	設計 DES	製図 DRW	名称 TITLE
		ELCB2, ELCB3トリップ値、感度電流違い		単位	13.12.10	内田	野田	松尾		可搬型屋外ケース入单相乾式変圧器 DH-5E (改)
		Z4-HT03518-5のELCB1感度電流違い		UNITS						図面番号 DR'G NO.
符号 MARK	年,月,日 DATE	記事 CONTENTS		尺度 SCALE						Z4-HT09353-1
	変更	CHANGE								

本間電機株式会社