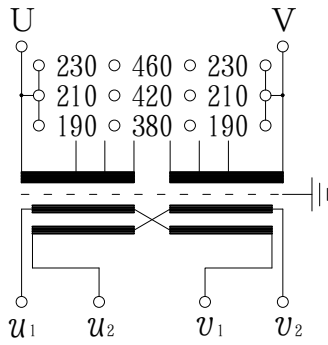


### 結線図



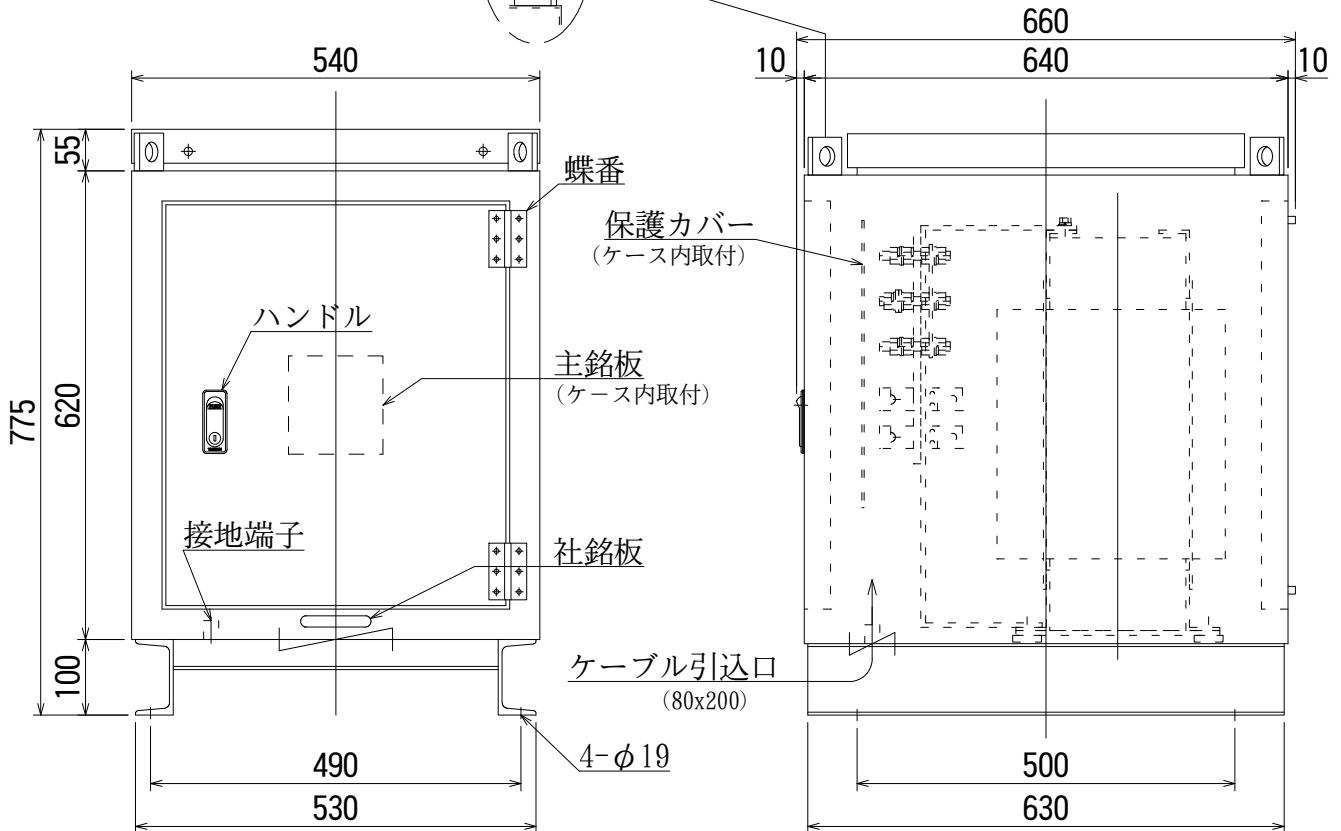
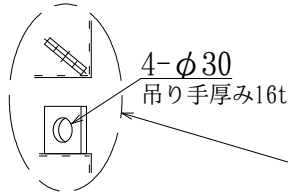
接続	電圧 (V)	
U <sub>2</sub> - U <sub>1</sub>	210-105	V 1φ3W
U <sub>1</sub> - U <sub>2</sub> , U <sub>1</sub> - U <sub>2</sub>	105	V 1φ2W

### 乾式変圧器

相数	1	相
周波数	50/60	Hz
容量	50	kVA
1次電圧	F460-R420-F380/ F230-R210-F190	V
1次定格電流	119/238	A
2次電圧	210-105/105 (1φ3W, 1φ2W共用)	V
2次電流	238/476	A
耐熱クラス	H	
総質量	320	kg
表面処理	溶融亜鉛メッキ仕上げ	
備考		

- \* 出荷時タップ 1次 420V  
2次 210-105V(1φ3W)
- \* 混触防止板付 (ケース内接地)
- \* ケース底部に一部通気孔を装備
- \* ハンドル (タゲン) : A-485-5-1 (キ-No.R200)
- \* 蝶番 (タゲン) : B-1078-14

### つり手部詳細



符号 MARK	年, 月, 日 DATE	記事 CONTENTS
		変更 CHANGE

第三角法 3'RD ANGLE PROJECTION	日付 DATE	承認 APP	検図 CHE	設計 DES	製図 DRW	名称 TITLE
単位 UNITS mm	'08.10.15					屋外用防雨型ケース入乾式変圧器 DH-50S
尺度 SCALE	<b>本間電機株式会社</b>					図面番号 DR'G NO.
						Z4-HT06362-1