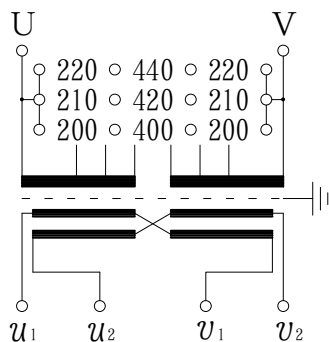


結線図



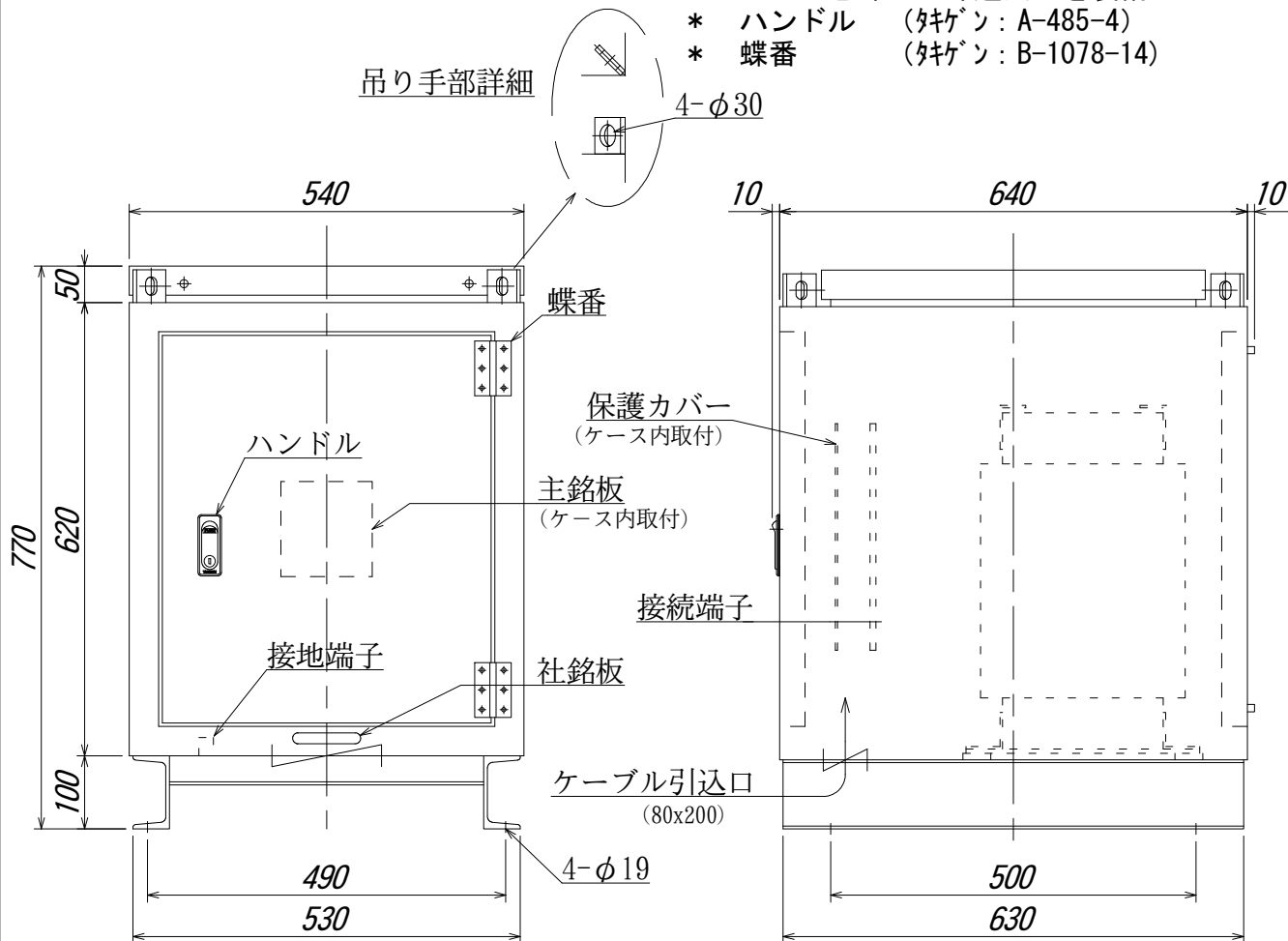
接続	電圧 (V)	
$u_2 - v_1$	210-105 V	1φ3W
$u_1 - u_2, v_1 - v_2$	105 V	1φ2W

乾式変圧器

相数	1	相
周波数	50/60	Hz
容量	50	kVA
1次電圧	F440-R420-F400/F220-R210-F200	V
1次定格電流	119/238	A
2次電圧	210-105/105 (1φ2W, 1φ3W 共用)	V
2次電流	238/476	A
耐熱クラス	H	
総質量	315	kg
適用規格	JEC-2200, JEM1310	
表面処理	溶融亜鉛メッキ仕上げ	
備考		

- \* 出荷時タップ 1次420, 2次210 V
- \* 混触防止板付 (ケース内接地)
- \* ケース底部に一部通気孔を装備
- \* ハンドル (タゲン: A-485-4)
- \* 蝶番 (タゲン: B-1078-14)

吊り手部詳細



符号 MARK	年, 月, 日 DATE	記事 CONTENTS
		変更 CHANGE

第三角法 3'RD ANGLE PROJECTION	日付 DATE '01.01.25	承認 APP	検図 CHE	設計 DES	製図 DRW	名称 TITLE 屋外防雨型ケース入乾式変圧器 DH-50
単位 UNITS mm	本間電機株式会社 					図面番号 DR'G NO. Z4-HT01654-2
尺度 SCALE						