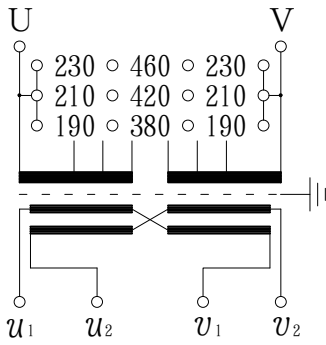


結線図



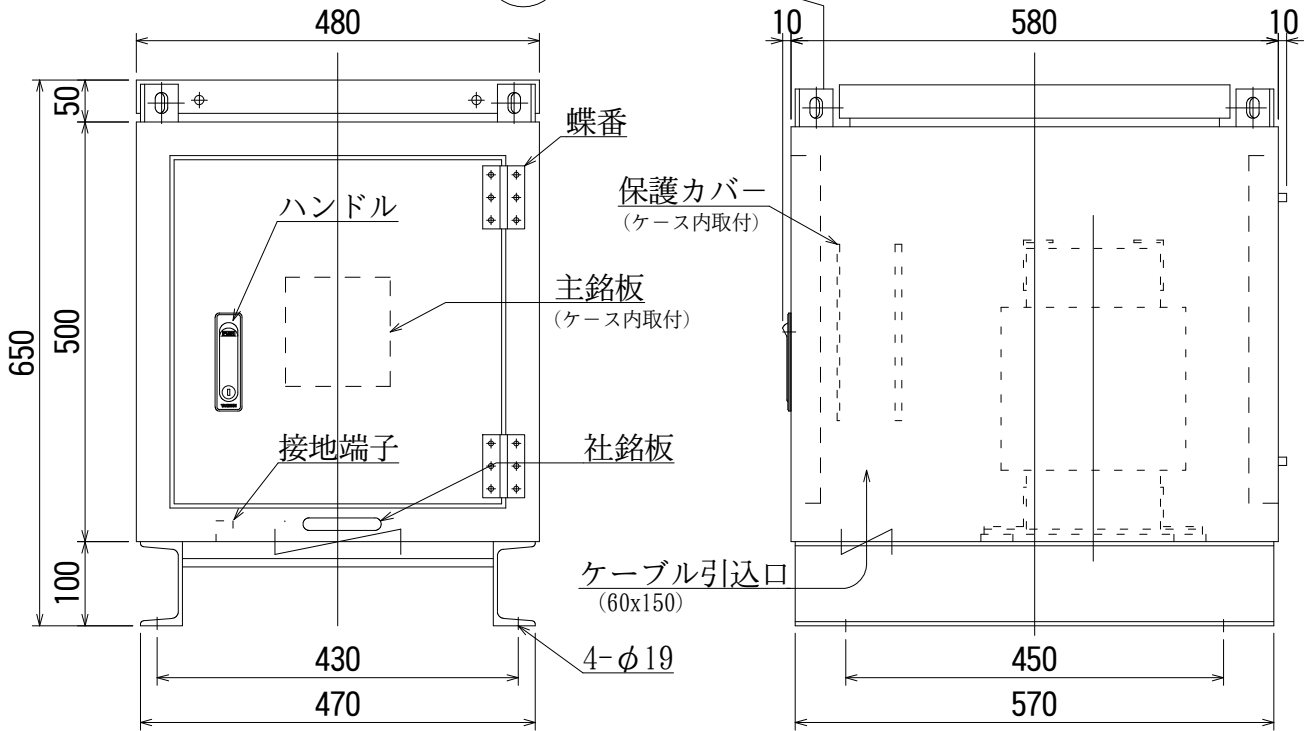
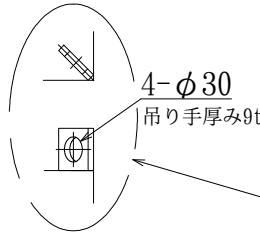
接続	電圧 (V)	
U ₂ - U ₁	210-105	V 1φ3W
U ₁ - U ₂ , U ₁ - U ₂	105	V 1φ2W

乾式変圧器

相数	1	相
周波数	50/60	Hz
容量	30	kVA
1次電圧	F460-R420-F380/ F230-R210-F190	V
1次定格電流	71.4/143	A
2次電圧	210-105/105 (1φ3W, 1φ2W共用)	V
2次電流	143/286	A
耐熱クラス	H	
総質量	205	kg
表面処理	溶融亜鉛メッキ仕上げ	
備考		

- * 出荷時タップ 1次420V
2次210-105V (1φ3W)
- * 混触防止板付 (ケース内接地)
- * ケース底部に一部通気孔を装備
- * ハンドル (タケン) : A-485-4-1 (キ-No.R200)
- * 蝶番 (タケン) : B-1078-14

吊り手部詳細



符号 MARK	年, 月, 日 DATE	記事 CONTENTS
		変更 CHANGE
名称 TITLE 屋外防雨型ケース入乾式変圧器 DH-30S		
図面番号 DR'G NO. Z4-HT06781-2		

第三角法 3'RD ANGLE PROJECTION	日付 DATE	承認 APP	検図 CHE	設計 DES	製図 DRW
単位 UNITS mm	'09.08.10				
尺度 SCALE	本間電機株式会社				