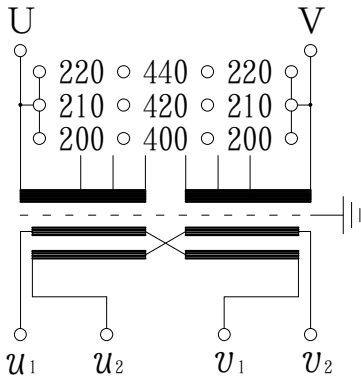


# 乾式変圧器

## 結線図

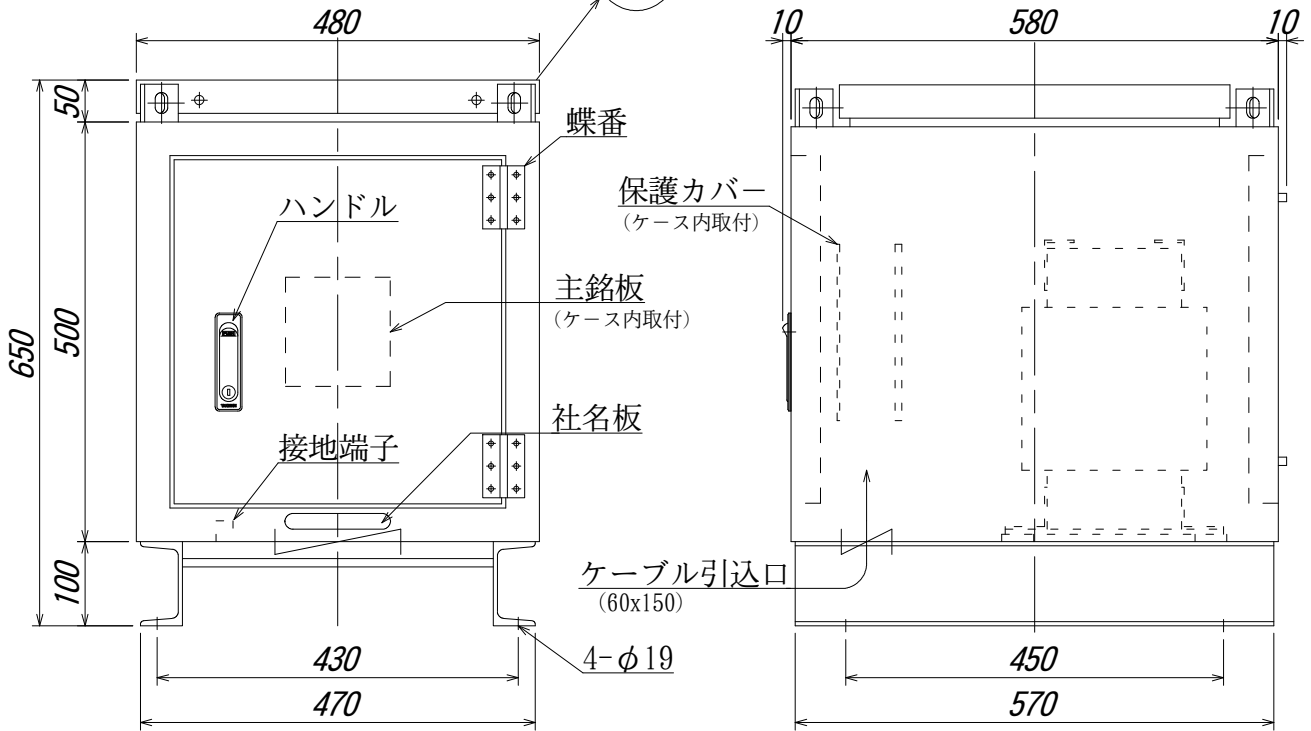
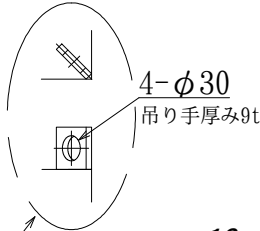


相数	1	相
周波数	50/60	Hz
容量	30	kVA
1次電圧	F440-R420-F400/F220-R210-F200	V
1次定格電流	71.4/143	A
2次電圧	210-105/105 (1φ2W, 1φ3W 共用)	V
2次電流	143/286	A
耐熱クラス	H	
総質量	215	kg
表面処理	溶融亜鉛メッキ仕上げ	
備考		

接続	電圧 (V)	
$U_2 - U_1$	210-105 V	1φ3W
$U_1 - U_2, U_1 - U_2$	105 V	1φ2W

- \* 出荷時タップ 1次420, 2次210 V
- \* 混触防止板付 (ケース内接地)
- \* ケース底部に一部通気孔を装備
- \* ハンドル (タケン: A-485-4)
- \* 蝶番 (タケン: B-1078-14)

## 吊り手部詳細



符号 MARK	年, 月, 日 DATE	記事 CONTENTS
変更 CHANGE		

第三角法 3'RD ANGLE PROJECTION	日付 DATE	承認 APP	検図 CHE	設計 DES	製図 DRW	名称 TITLE
単位 UNITS	'98.12.15					屋外防雨型ケース入乾式変圧器 DH-30
尺度 SCALE	<b>本間電機株式会社</b>					図面番号 DR'G NO.
						Z4-HTK1349-4