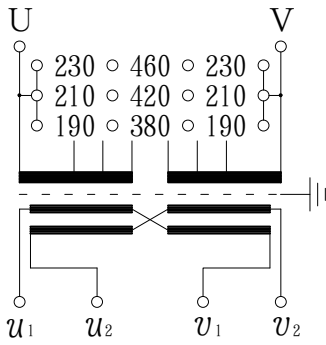


結線図



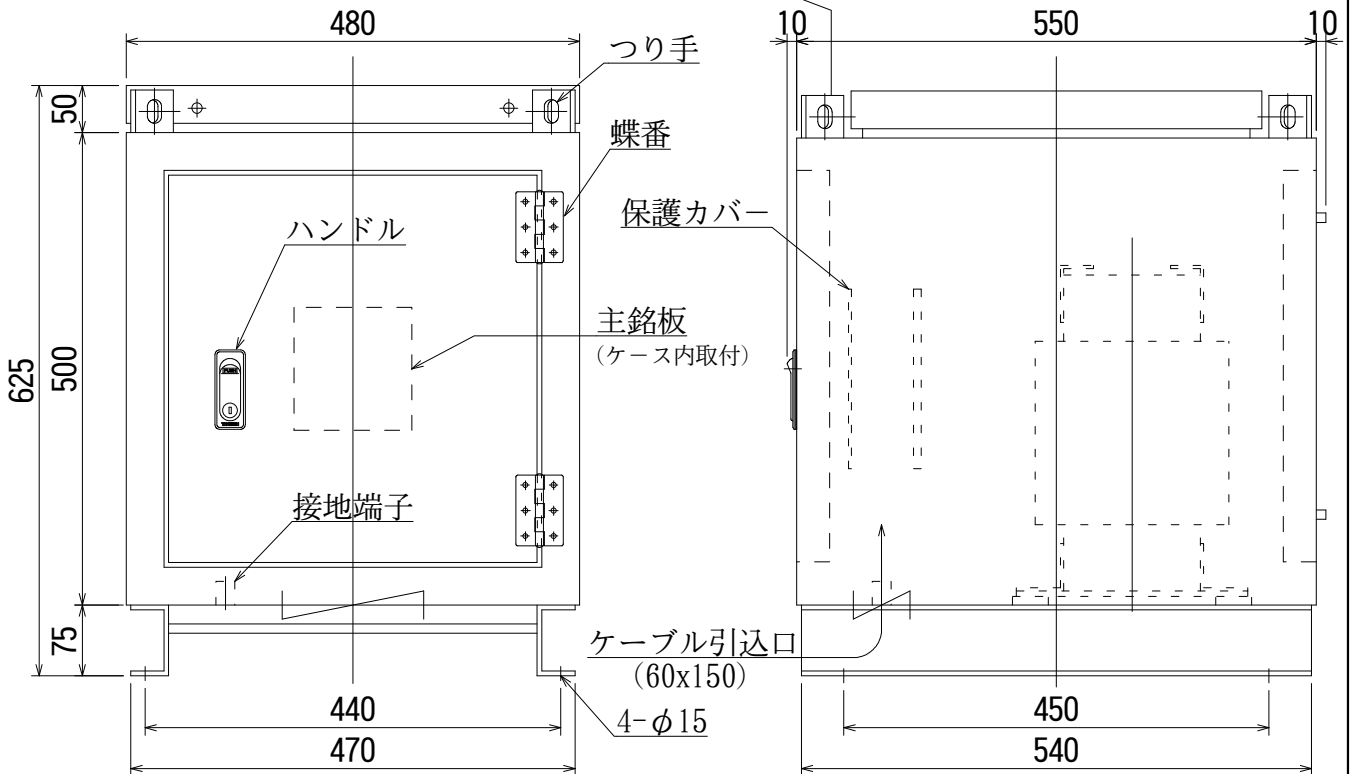
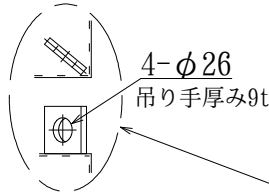
接続	電圧 (V)	
U ₂ - U ₁	210-105	V 1φ3W
U ₁ - U ₂ , U ₁ - U ₂	105	V 1φ2W

乾式変圧器

相数	1	相
周波数	50/60	Hz
容量	20	kVA
1次電圧	F460-R420-F380/ F230-R210-F190	V
1次定格電流	47.6/95.2	A
2次電圧	210-105/105 (1φ3W, 1φ2W共用)	V
2次電流	95.2/190	A
耐熱クラス	H	
総質量	180	kg
表面処理	溶融亜鉛メッキ仕上げ	
備考		

- * 出荷時タップ 1次420V
2次210-105V (1φ3W)
- * 混触防止板付 (ケース内接地)
- * ケース底部に一部通気孔を装備
- * ハンドル (タキゲン: A-485-5)
- * 蝶番 (タキゲン: B-1078-14)

つり手部詳細



符号 MARK	年, 月, 日 DATE	記事 CONTENTS
		変更 CHANGE

第三角法 3'RD ANGLE PROJECTION	日付 DATE '05.05.18	承認 APP	検図 CHE	設計 DES	製図 DRW	名称 TITLE 屋外防雨型ケース入乾式変圧器 DH-20S
単位 UNITS mm	本間電機株式会社					図面番号 DR'G NO. Z4-HT04430-2
尺度 SCALE						