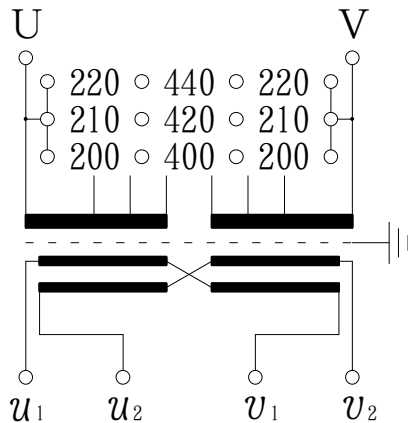


### 結線図

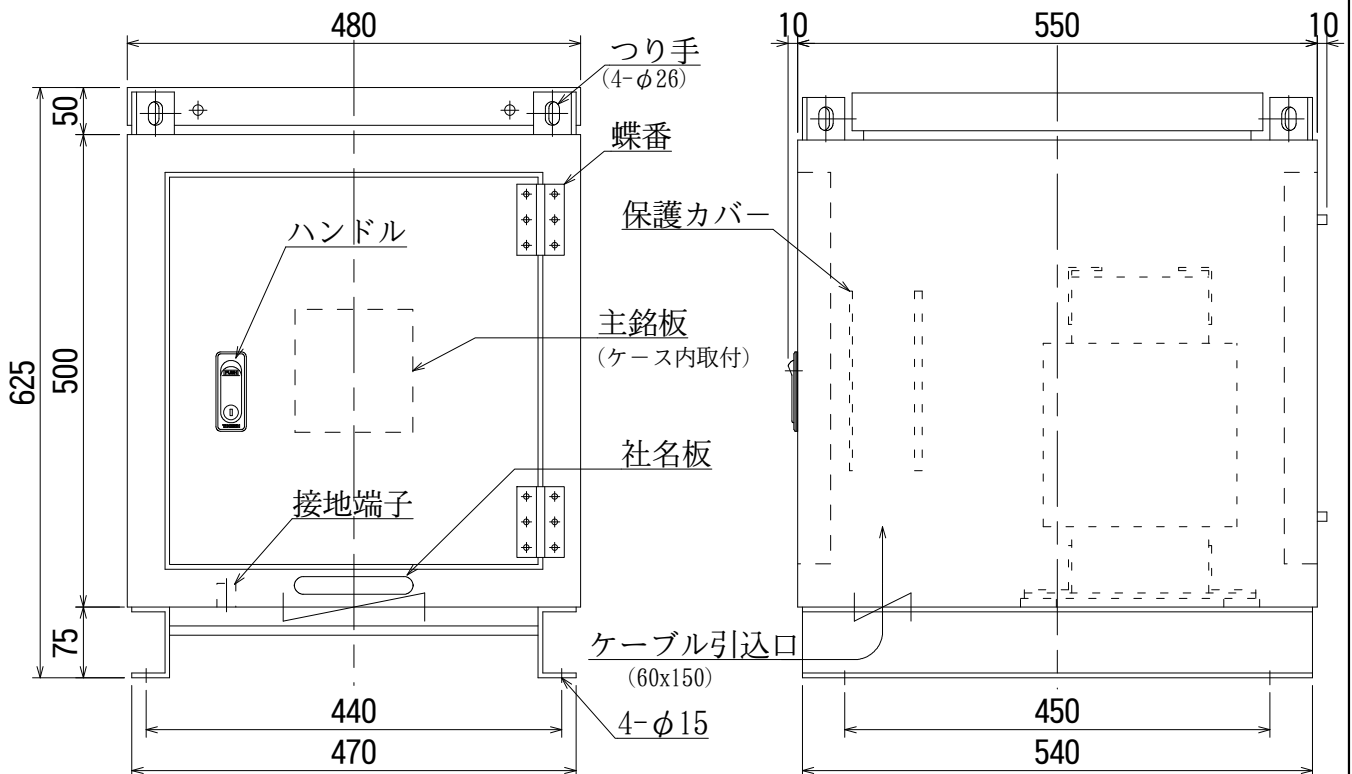


接続	電圧 (V)	
U <sub>2</sub> -U <sub>1</sub>	210-105 V	1φ3W
U <sub>1</sub> -U <sub>2</sub> , V <sub>1</sub> -V <sub>2</sub>	105 V	1φ2W

### 乾式変圧器

相数	1	相
周波数	50/60	Hz
容量	20	kVA
1次電圧	F440-R420-F400/F220-R210-F200	V
1次定格電流	47.6/95.2	A
2次電圧	210-105/105 (1φ2W, 1φ3W 共用)	V
2次電流	95.2/190	A
耐熱クラス	H	
総質量	180	kg
表面処理	溶融亜鉛メッキ仕上げ	
備考		

- \* 出荷時タップ 1次420, 2次210 V
- \* 混触防止板付 (ケース内接地)
- \* ケース底部に一部通気孔を装備
- \* ハンドル (タキゲン: A-485-5)
- \* 蝶番 (タキゲン: B-1078-14)



符号 MARK	年月日 DATE	記事 CONTENTS
		変更 CHANGE

第三角法 3'RD ANGLE PROJECTION	日付 DATE	承認 APP	検図 CHE	設計 DES	製図 DRW	名称 TITLE
単位 UNITS mm	'98.03.18					屋外防雨型ケース入乾式変圧器 DH-20
尺度 SCALE	<b>本間電機株式会社</b>					図面番号 DR'G NO.
						Z4-HTA4944-3