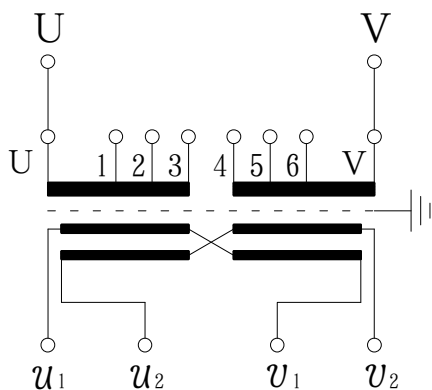


### 結線図

直列接続	電圧 (V)	並列接続	電圧 (V)
3-4	F 460V	U-4, V-3	F 230V
2-5	R 420V	U-5, V-2	R 210V
1-6	F 380V	U-6, V-1	F 190V

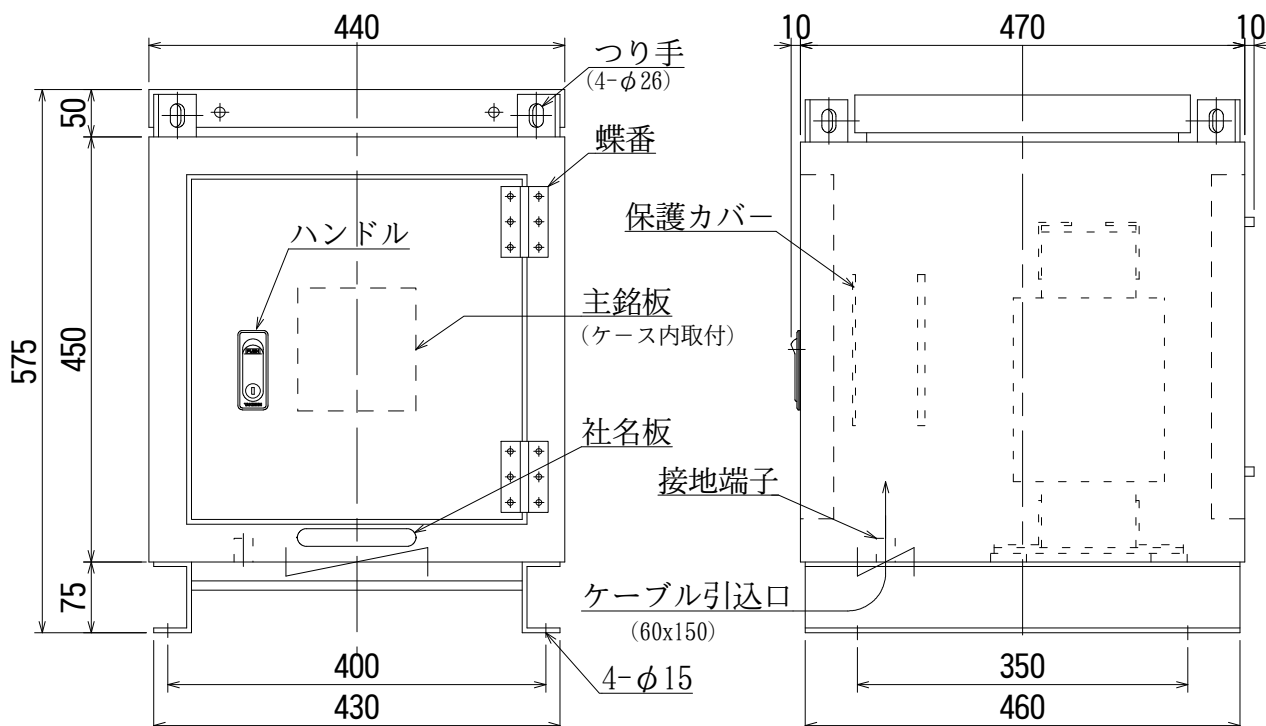


接続	電圧 (V)	
$U_2 - U_1$	210-105 V	1φ3W
$U_1 - U_2, U_1 - U_2$	105 V	1φ2W

### 乾式変圧器

相数	1	相
周波数	50/60	Hz
容量	10	kVA
1次電圧	F460-R420-F380/F230-R210-F190	V
1次定格電流	23.8/47.6	A
2次電圧	210-105/105(1φ2W, 1φ3W 共用)	V
2次電流	47.6/95.2	A
耐熱クラス	H	
総質量	115	kg
表面処理	溶融亜鉛メッキ仕上げ	
備考		

- \* 出荷時タップ 1次420, 2次210 V
- \* 混触防止板付 (ケース内接地)
- \* ケース底部に一部通気孔を装備
- \* ハンドル (タキゲン: A-485-5)
- \* 蝶番 (タキゲン: B-1078-14)



符号 MARK	年月日 DATE	記事 CONTENTS
		変更 CHANGE

第三角法 3'RD ANGLE PROJECTION	日付 DATE	承認 APP	検図 CHE	設計 DES	製図 DRW	名称 TITLE
単位 UNITS	04.03.19					屋外防雨型ケース入乾式変圧器 DH-10S
尺度 SCALE	本間電機株式会社					図面番号 DR'G NO.
						Z4-HT03971-1