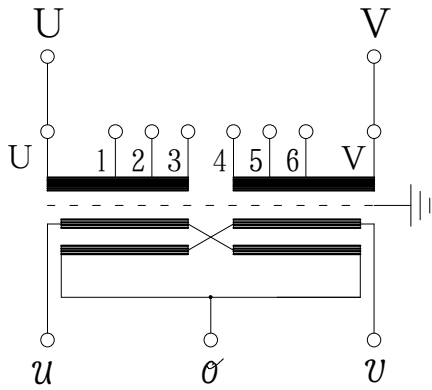


### 結線図

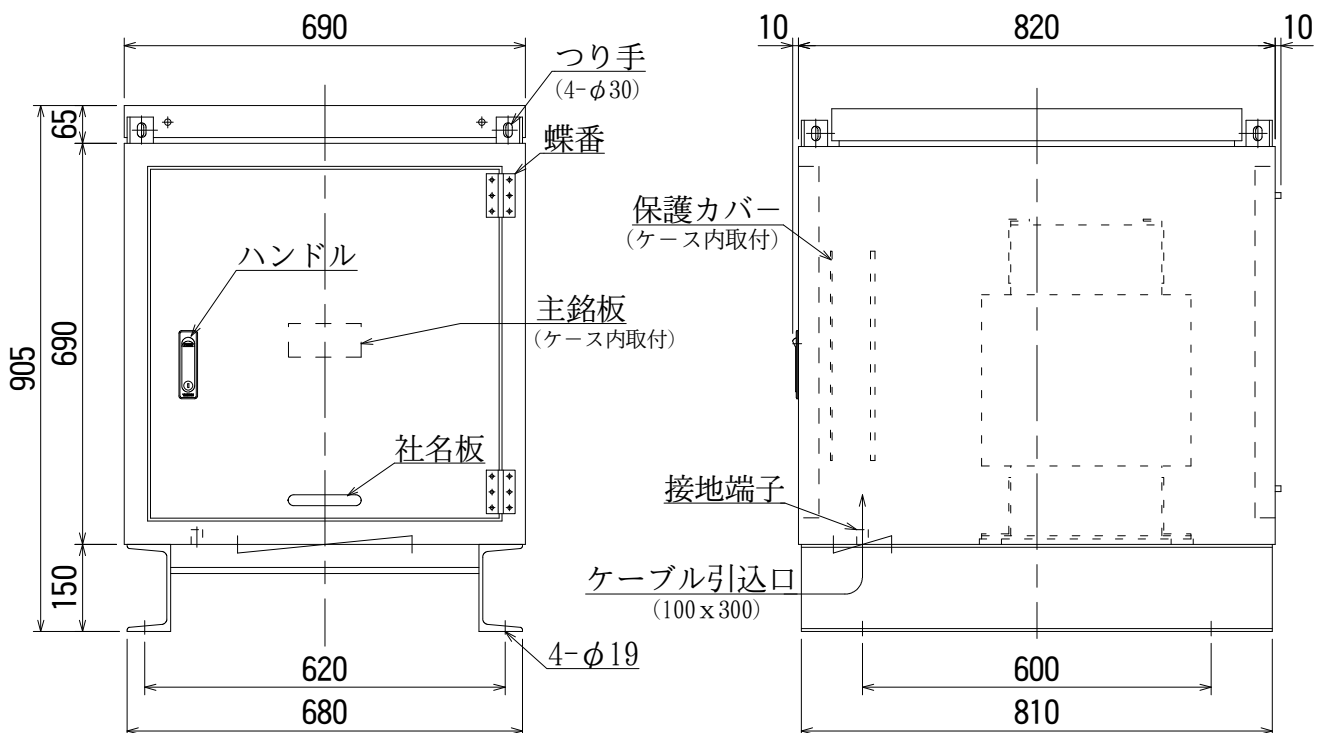
直列接続	電圧 (V)	並列接続	電圧 (V)
3-4	F440V	U-4, V-3	F220V
2-5	R420V	U-5, V-2	R210V
1-6	F400V	U-6, V-1	F200V



### 乾式変圧器

相数	1	相
周波数	50/60	Hz
容量	100	kVA
1次電圧	F440-R420-F400/F220-R210-F200	V
1次定格電流	238/476	A
2次電圧	210-105(1φ3W専用)	V
2次電流	476	A
耐熱クラス	H	
総質量	590	kg
表面処理	溶融亜鉛メッキ仕上	
備考		

- \* 出荷時タップ 420V
- \* 混触防止板付 (ケース内接地)
- \* ケース底部に一部通気孔を装備
- \* ハンドル (タキゲン) A-485-4-1  
キ-NO. R200
- \* 蝶番 (タキゲン) B-1078-14



符号 MARK	年, 月, 日 DATE	記 事 CONTENTS
		変 更 CHANGE

第三角法 3'RD ANGLE PROJECTION	日付 DATE	承認 APP	検図 CHE	設計 DES	製図 DRW	名称 TITLE
単位 UNITS mm	'00.10.19					屋外防雨型ケース入乾式変圧器 DH-100
尺度 SCALE	本間電機株式会社					図面番号 DR'G NO.
						Z4-HT01436-1